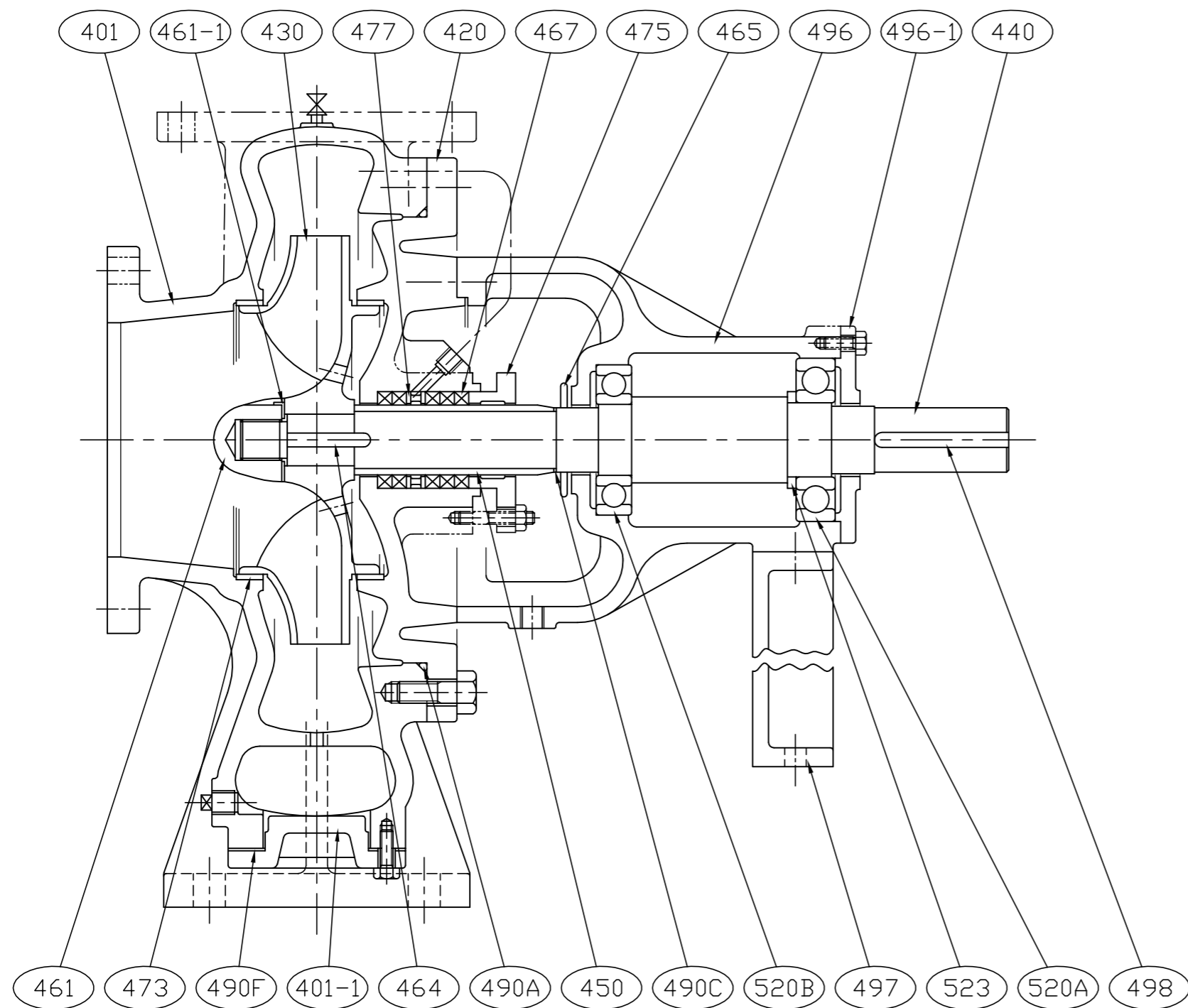


適用機種

CE・33-125~200

CE・38-150

523	軸受座金	S35C	1	
520B	玉軸受	S U J	1	
520A	玉軸受	S U J	1	
498	軸継手キー	S45C	1	
497	軸受サポート	FC150	1	
496-1	軸受カバー	FC200	1	
496	軸受	FC200	1	
490C	スリーブパッキン	PTFE	1	
490A	Oリング	N B R	1	
477	封水リング	CAC406	1	
475	パッキン押え	FC200	1	
473	ライナリング	FC200	2	
467	グランドパッキン	炭化繊維	1組	
465	水切リング	N B R	1	
464	羽根車キー	SUS403	1	
461-1	羽根車止め座金	C2600P	1	
461	羽根車ナット	SUS304	1	
450	軸スリーブ	SUS403	1	
440	主軸	S45C	1	
430	羽根車	FC200	1	
420	ケーシングカバー	FC200	1	
401	ケーシング	FC200	1	
部品番号	部品名称	材質	個数	摘要



適用機種

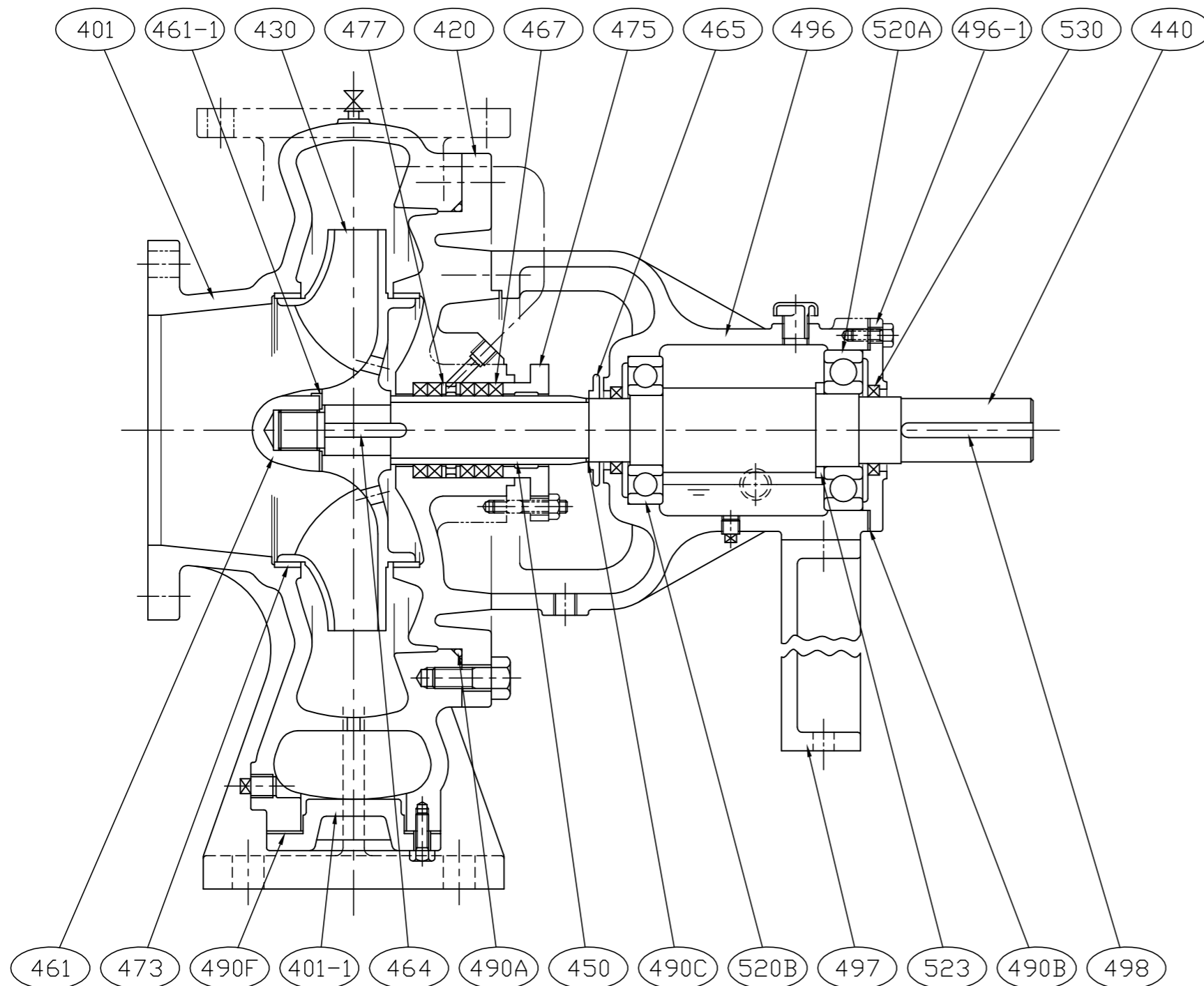
CE・38-200~250

CE・47-150

523	軸受座金	S35C	1	
520B	玉軸受	S U J	1	
520A	玉軸受	S U J	1	
498	軸継手キー	S45C	1	
497	軸受サポート	FC150	1	
496-1	軸受カバー	FC200	1	
496	軸受	FC200	1	
490F	掃除口蓋パッキン	ノンアスベスト	1	
490C	スリーブパッキン	PTFE	1	
490A	Oリング	N B R	1	
477	封水リング	CAC406	1	
475	パッキン押え	FC200	1	
473	ライナリング	FC200	2	
467	グランドパッキン	炭化繊維	1組	
465	水切リング	N B R	1	
464	羽根車キー	SUS403	1	
461-1	羽根車止メ座金	C2600P	1	
461	羽根車ナット	SUS304	1	
450	軸スリーブ	SUS403	1	
440	主軸	S45C	1	
430	羽根車	FC200	1	
420	ケーシングカバー	FC200	1	
401-1	掃除口蓋	FC200	1	
401	ケーシング	FC200	1	
部品番号	部品名称	材質	個数	摘要

適用機種

CE・47-200~300



530	オイルシール	NBR	2	
523	軸受座金	S35C	1	
520B	玉軸受	SUJ	1	
520A	玉軸受	SUJ	1	
498	軸継手キー	S45C	1	
496-1	軸受カバー	FC200	1	
497	軸受サポート	FC150	1	
496	軸受	FC200	1	
490F	掃除口蓋パッキン	ノンアスベスト	1	
490C	スリーブパッキン	PTFE	1	
490B	軸受カバーパッキン	オイルシート	1	
490A	Oリング	NBR	1	
477	封水リング	CAC406	1	
475	パッキン押え	FC200	1	
473	ライナリング	FC200	2	
467	グランドパッキン	炭化繊維	1組	
465	水切リング	CAC406	1	
464	羽根車キー	SUS403	1	
461-1	羽根車止メ座金	C2600P	1	
461	羽根車ナット	SUS304	1	
450	軸スリーブ	SUS403	1	
440	主軸	S45C	1	
430	羽根車	FC200	1	
420	ケーシングカバー	FC200	1	
401-1	掃除口蓋	FC200	1	
401	ケーシング	FC200	1	
部品番号	部品名称	材質	個数	摘要