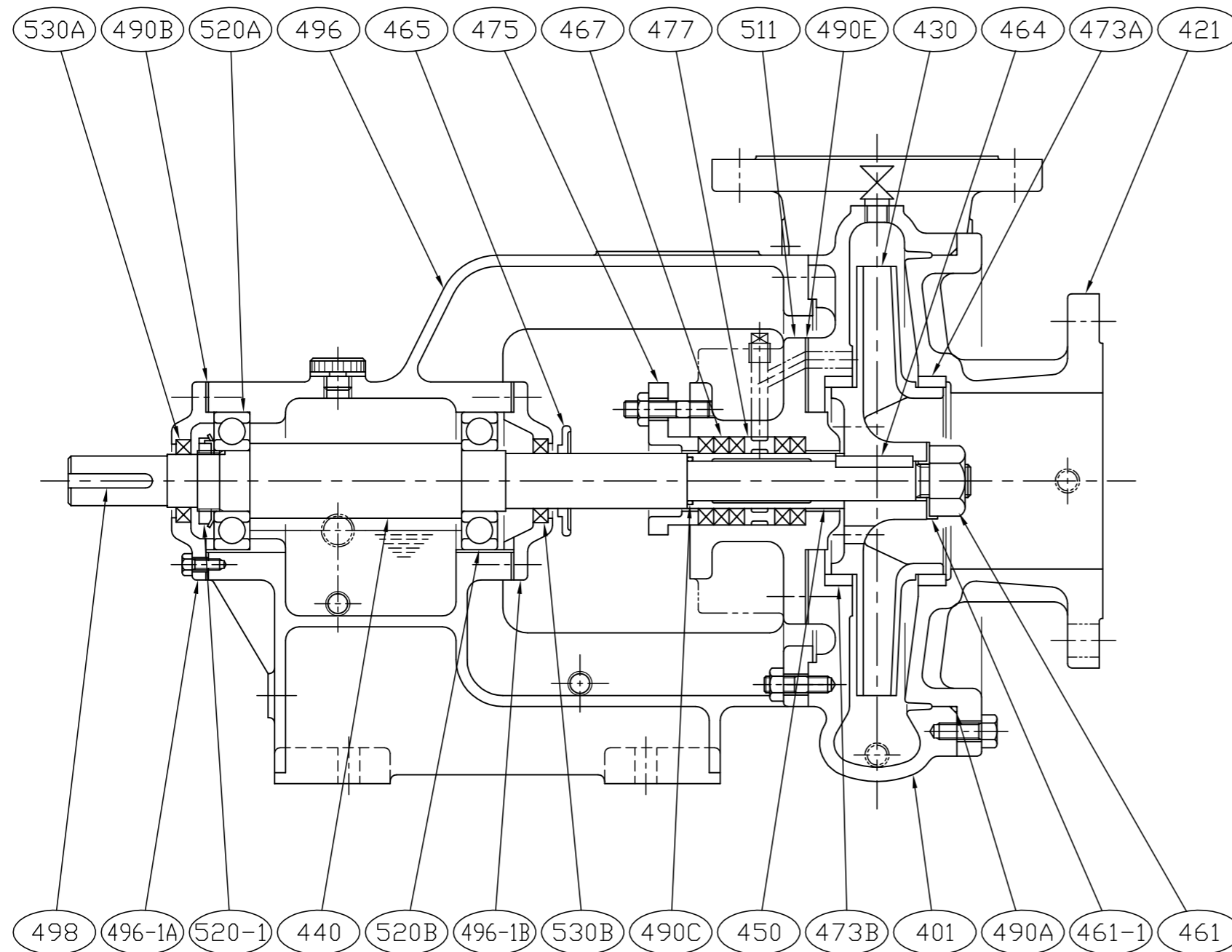


適用機種

CH・26-125~150

CH・32-125~150

CH・39-150

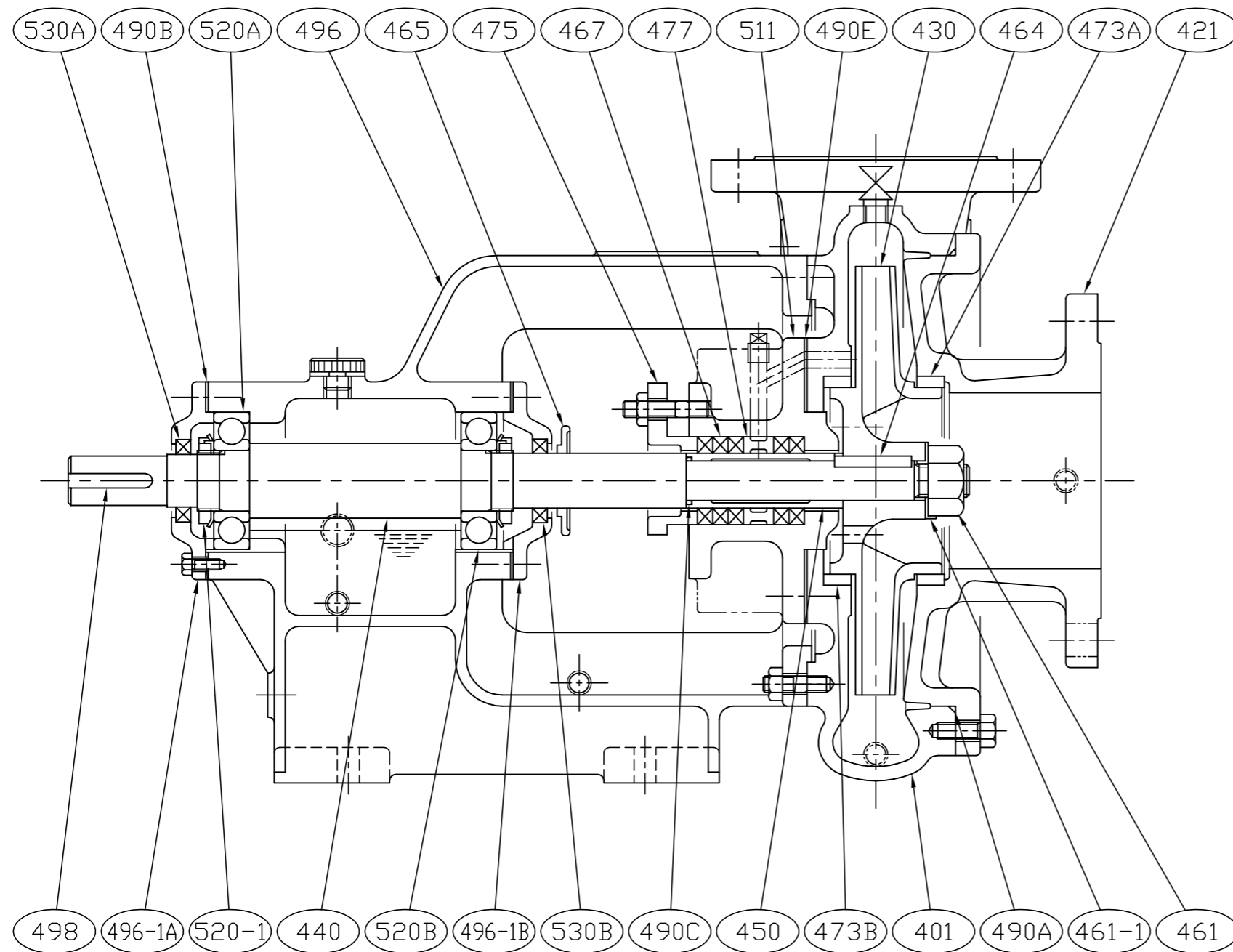


| | | | | |
|--------|------------|---------|----|----|
| 530B | オイルシール | NBR | 1 | |
| 530A | オイルシール | NBR | 1 | |
| 520-1 | 軸受ナット・菊座金 | SS400 | 1式 | |
| 520B | 玉軸受 | SUJ | 1 | |
| 520A | 玉軸受 | SUJ | 1 | |
| 511 | スタフイングボックス | FC200 | 1 | |
| 498 | 軸継手キー | S45C | 1 | |
| 496-1B | 軸受カバー | FC200 | 1 | |
| 496-1A | 軸受カバー | FC200 | 1 | |
| 496 | ブラケット | FC200 | 1 | |
| 490E | ボックスパッキン | ノンアスベスト | 1 | |
| 490C | スリーブパッキン | NBR | 1 | |
| 490B | 軸受カバーパッキン | ノンアスベスト | 2 | |
| 490A | カバーパッキン | NBR | 1 | |
| 477 | 封水リング | SUS304 | 1 | |
| 475 | パッキン押え | FCD400 | 1 | |
| 473B | ライナリングB | FC200 | 1 | |
| 473A | ライナリングA | FC200 | 1 | |
| 467 | グランドパッキン | 炭化繊維 | 1組 | |
| 465 | 水切リング | NBR | 1 | |
| 464 | 羽根車キー | SUS304 | 1 | |
| 461-1 | 羽根車用止メ座金 | SUS316 | 1 | |
| 461 | 羽根車ナット | SUS304 | 1 | |
| 450 | 軸スリーブ | SUS304 | 1 | |
| 440 | 主軸 | S45C | 1 | |
| 430 | 羽根車 | FC200 | 1 | |
| 421 | 吸込カバー | FC200 | 1 | |
| 401 | ケーシング | FC200 | 1 | |
| 部品番号 | 部品名称 | 材質 | 個数 | 摘要 |

適用機種

CH・26-200

CH・33-200

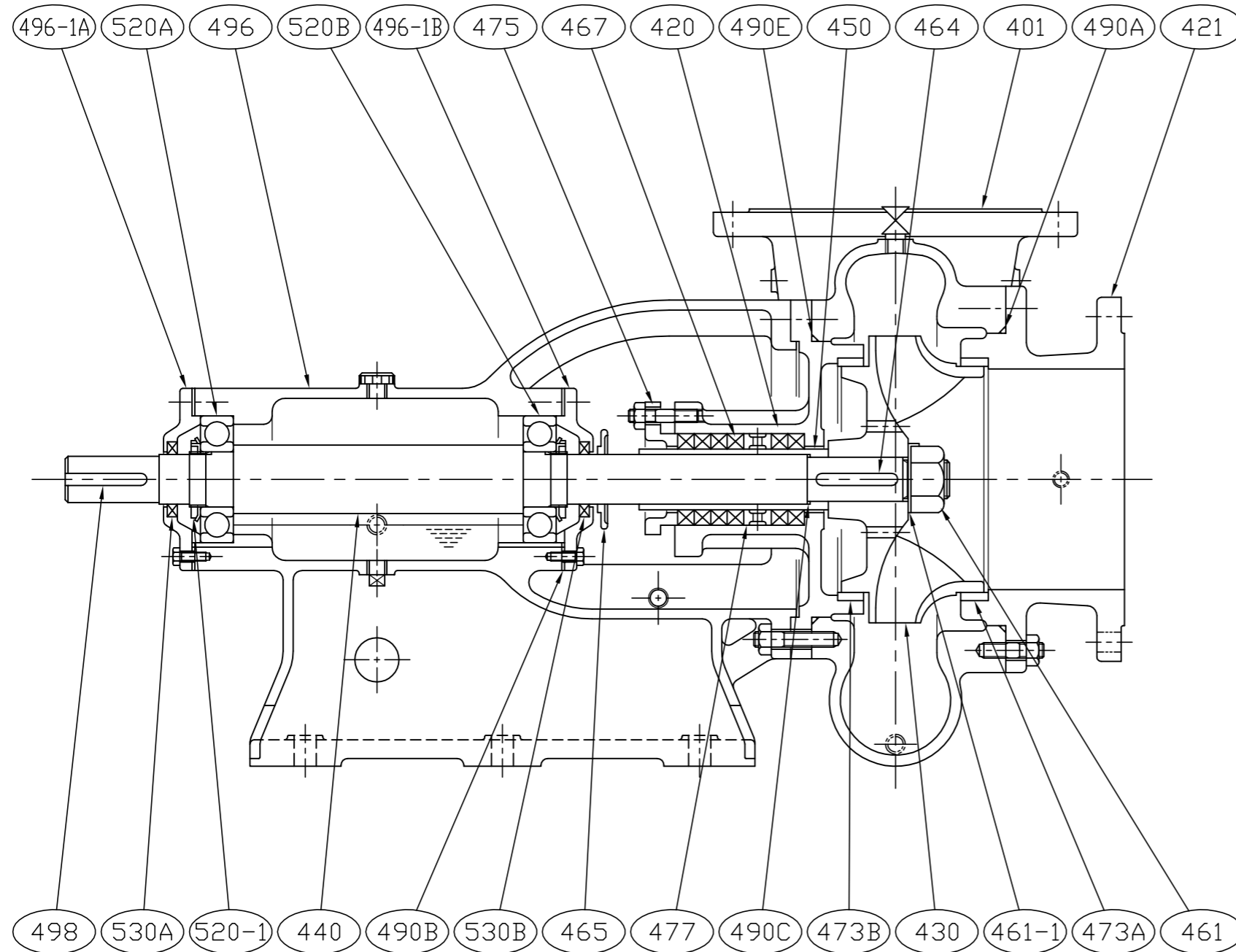


| 530B | オイルシール | NBR | 1 | |
|--------|------------|---------|----|----|
| 530A | オイルシール | NBR | 1 | |
| 520-1 | 軸受ナット・菊座金 | SS400 | 1式 | |
| 520B | 玉軸受 | SUJ | 1 | |
| 520A | 玉軸受 | SUJ | 1 | |
| 511 | スタフィングボックス | FC200 | 1 | |
| 498 | 軸継手キー | S45C | 1 | |
| 496-1B | 軸受カバー | FC200 | 1 | |
| 496-1A | 軸受カバー | FC200 | 1 | |
| 496 | ブラケット | FC200 | 1 | |
| 490E | ボックスパッキン | ノンアスベスト | 1 | |
| 490C | スリーブパッキン | NBR | 1 | |
| 490B | 軸受カバーパッキン | ノンアスベスト | 2 | |
| 490A | カバーパッキン | NBR | 1 | |
| 477 | 封水リング | SUS304 | 1 | |
| 475 | パッキン押え | FCD400 | 1 | |
| 473B | ライナリングB | FC200 | 1 | |
| 473A | ライナリングA | FC200 | 1 | |
| 467 | グランドパッキン | 炭化繊維 | 1組 | |
| 465 | 水切リング | NBR | 1 | |
| 464 | 羽根車キー | SUS304 | 1 | |
| 461-1 | 羽根車用止メ座金 | SUS316 | 1 | |
| 461 | 羽根車ナット | SUS304 | 1 | |
| 450 | 軸スリーブ | SUS304 | 1 | |
| 440 | 主軸 | S45C | 1 | |
| 430 | 羽根車 | FC200 | 1 | |
| 421 | 吸込カバー | FC200 | 1 | |
| 401 | ケーシング | FC200 | 1 | |
| 部品番号 | 部品名称 | 材質 | 個数 | 摘要 |

適用機種

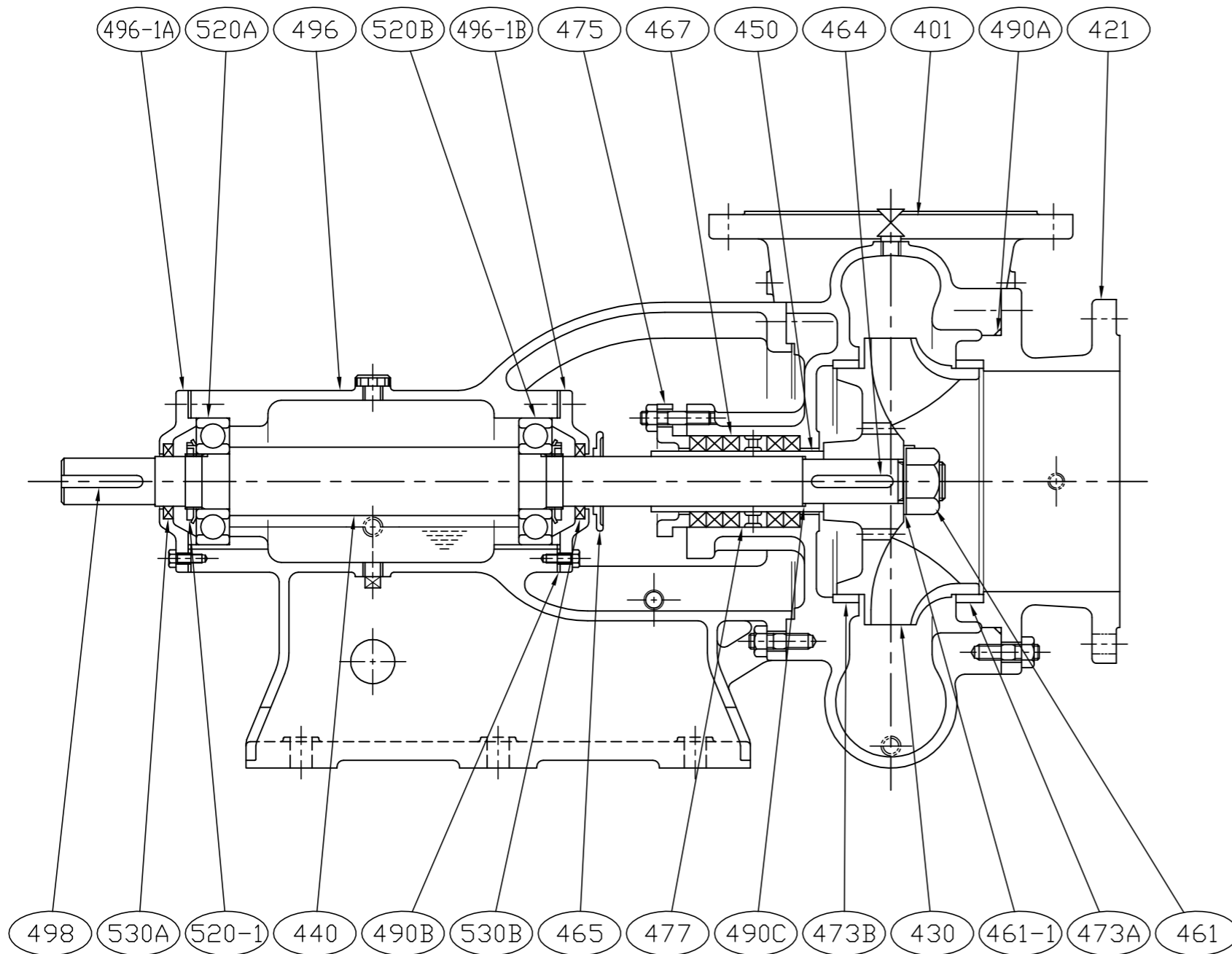
CH・33-250

CH・40-200

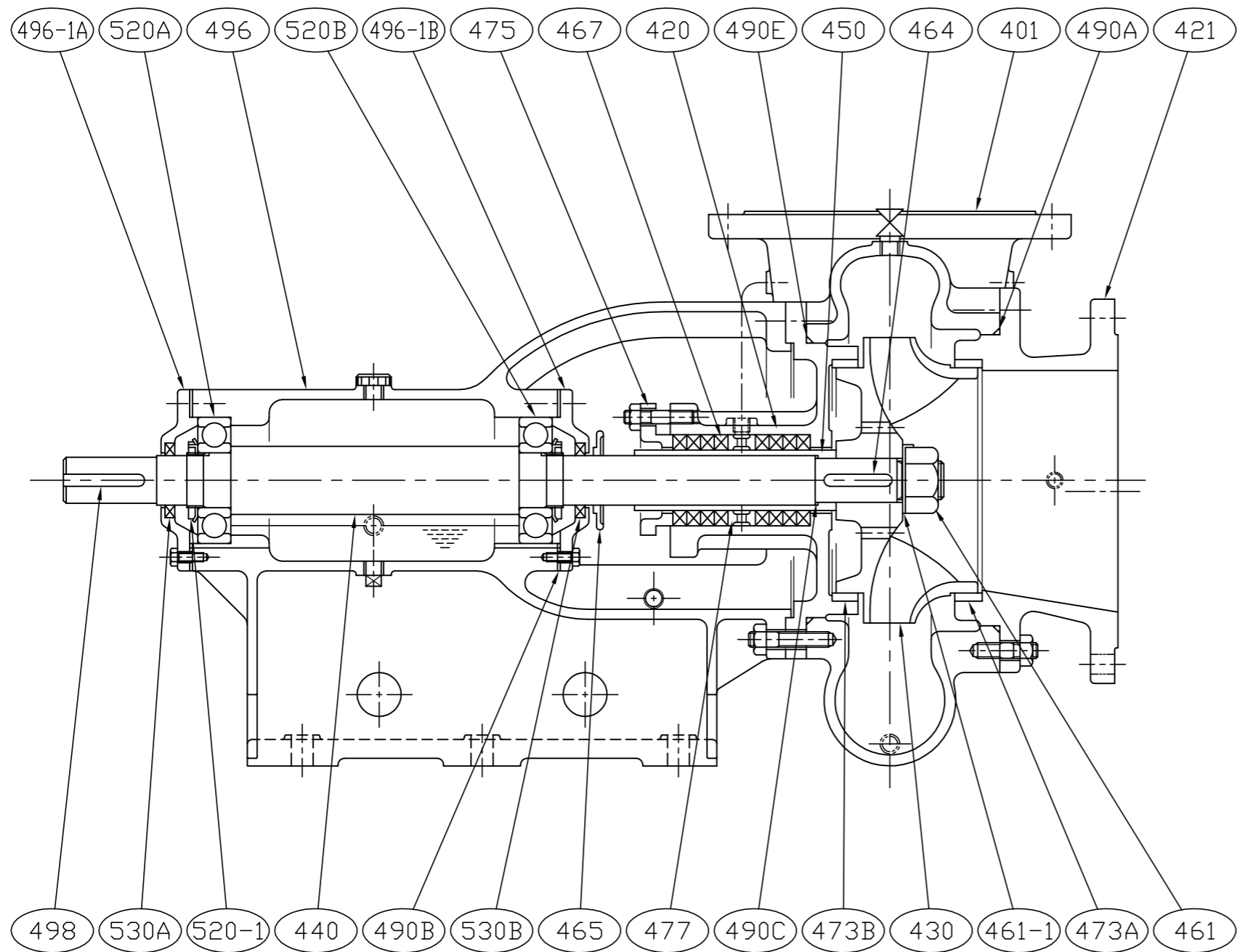


| 530B | オイルシール | N B R | 1 | |
|--------|-----------|---------|----|-----|
| 530A | オイルシール | N B R | 1 | |
| 520-1 | 軸受ナット・菊座金 | SS400 | 1式 | |
| 520B | 玉 軸 受 | S U J | 1 | |
| 520A | 玉 軸 受 | S U J | 1 | |
| 498 | 軸継手キー | S45C | 1 | |
| 496-1B | 軸受カバー | FC200 | 1 | |
| 496-1A | 軸受カバー | FC200 | 1 | |
| 496 | ブラケット | FC200 | 1 | |
| 490E | ボックスパッキン | N B R | 1 | |
| 490C | スリーブパッキン | N B R | 1 | |
| 490B | 軸受カバーパッキン | ノンアスベスト | 2 | |
| 490A | カバーパッキン | N B R | 1 | |
| 477 | 封水リング | SUS304 | 1 | |
| 475 | パッキン押え | FCD400 | 1 | |
| 473B | ライナリングB | FC200 | 1 | |
| 473A | ライナリングA | FC200 | 1 | |
| 467 | グランドパッキン | 炭化繊維 | 1組 | |
| 465 | 水切リング | N B R | 1 | |
| 464 | 羽根車キー | SUS304 | 1 | |
| 461-1 | 羽根車用止メ座金 | SUS316 | 1 | |
| 461 | 羽根車ナット | SUS304 | 1 | |
| 450 | 軸スリーブ | SUS304 | 1 | |
| 440 | 主 軸 | S45C | 1 | |
| 430 | 羽 根 車 | FC200 | 1 | |
| 421 | 吸込カバー | FC200 | 1 | |
| 420 | ケーシングカバー | FC200 | 1 | |
| 401 | ケーシング | FC200 | 1 | |
| 部品番号 | 部 品 名 称 | 材 質 | 個数 | 摘 要 |

適用機種
CH・42-250



| 530B | オイルシール | N B R | 1 | |
|--------|-----------|---------|----|-----|
| 530A | オイルシール | N B R | 1 | |
| 520-1 | 軸受ナット・菊座金 | SS400 | 1式 | |
| 520B | 玉 軸 受 | S U J | 1 | |
| 520A | 玉 軸 受 | S U J | 1 | |
| 498 | 軸継手キー | S45C | 1 | |
| 496-1B | 軸受カバー | FC200 | 1 | |
| 496-1A | 軸受カバー | FC200 | 1 | |
| 496 | ブラケット | FC200 | 1 | |
| 490C | スリーブパッキン | N B R | 1 | |
| 490B | 軸受カバーパッキン | ノンアスベスト | 2 | |
| 490A | カバーパッキン | N B R | 1 | |
| 477 | 封水リング | SUS304 | 1 | |
| 475 | パッキン押え | FCD400 | 1 | |
| 473B | ライナリングB | FC200 | 1 | |
| 473A | ライナリングA | FC200 | 1 | |
| 467 | グランドパッキン | 炭化繊維 | 1組 | |
| 465 | 水切リング | N B R | 1 | |
| 464 | 羽根車キー | SUS304 | 1 | |
| 461-1 | 羽根車用止メ座金 | SUS316 | 1 | |
| 461 | 羽根車ナット | SUS304 | 1 | |
| 450 | 軸スリーブ | SUS304 | 1 | |
| 440 | 主 軸 | S45C | 1 | |
| 430 | 羽 根 車 | FC200 | 1 | |
| 421 | 吸込カバー | FC200 | 1 | |
| 401 | ケーシング | FC200 | 1 | |
| 部品番号 | 部 品 名 称 | 材 質 | 個数 | 摘 要 |



適用機種

CH・40-300

| 530B | オイルシール | N B R | 1 | |
|--------|-----------|---------|----|-----|
| 530A | オイルシール | N B R | 1 | |
| 520-1 | 軸受ナット・菊座金 | SS400 | 1式 | |
| 520B | 玉 軸 受 | S U J | 1 | |
| 520A | 玉 軸 受 | S U J | 1 | |
| 498 | 軸継手キー | S45C | 1 | |
| 496-1B | 軸受カバー | FC200 | 1 | |
| 496-1A | 軸受カバー | FC200 | 1 | |
| 496 | ブラケット | FC200 | 1 | |
| 490E | ボックスパッキン | N B R | 1 | |
| 490C | スリーブパッキン | N B R | 1 | |
| 490B | 軸受カバーパッキン | ノンアスベスト | 2 | |
| 490A | カバーパッキン | N B R | 1 | |
| 477 | 封水リング | SUS304 | 1 | |
| 475 | パッキン押え | FCD400 | 1 | |
| 473B | ライナリングB | FC200 | 1 | |
| 473A | ライナリングA | FC200 | 1 | |
| 467 | グランドパッキン | 炭化繊維 | 1組 | |
| 465 | 水切リング | N B R | 1 | |
| 464 | 羽根車キー | SUS304 | 1 | |
| 461-1 | 羽根車用止メ座金 | SUS316 | 1 | |
| 461 | 羽根車ナット | SUS304 | 1 | |
| 450 | 軸スリーブ | SUS304 | 1 | |
| 440 | 主 軸 | S45C | 1 | |
| 430 | 羽 根 車 | FC200 | 1 | |
| 421 | 吸込カバー | FC200 | 1 | |
| 420 | ケーシングカバー | FC200 | 1 | |
| 401 | ケーシング | FC200 | 1 | |
| 部品番号 | 部 品 名 称 | 材 質 | 個数 | 摘 要 |