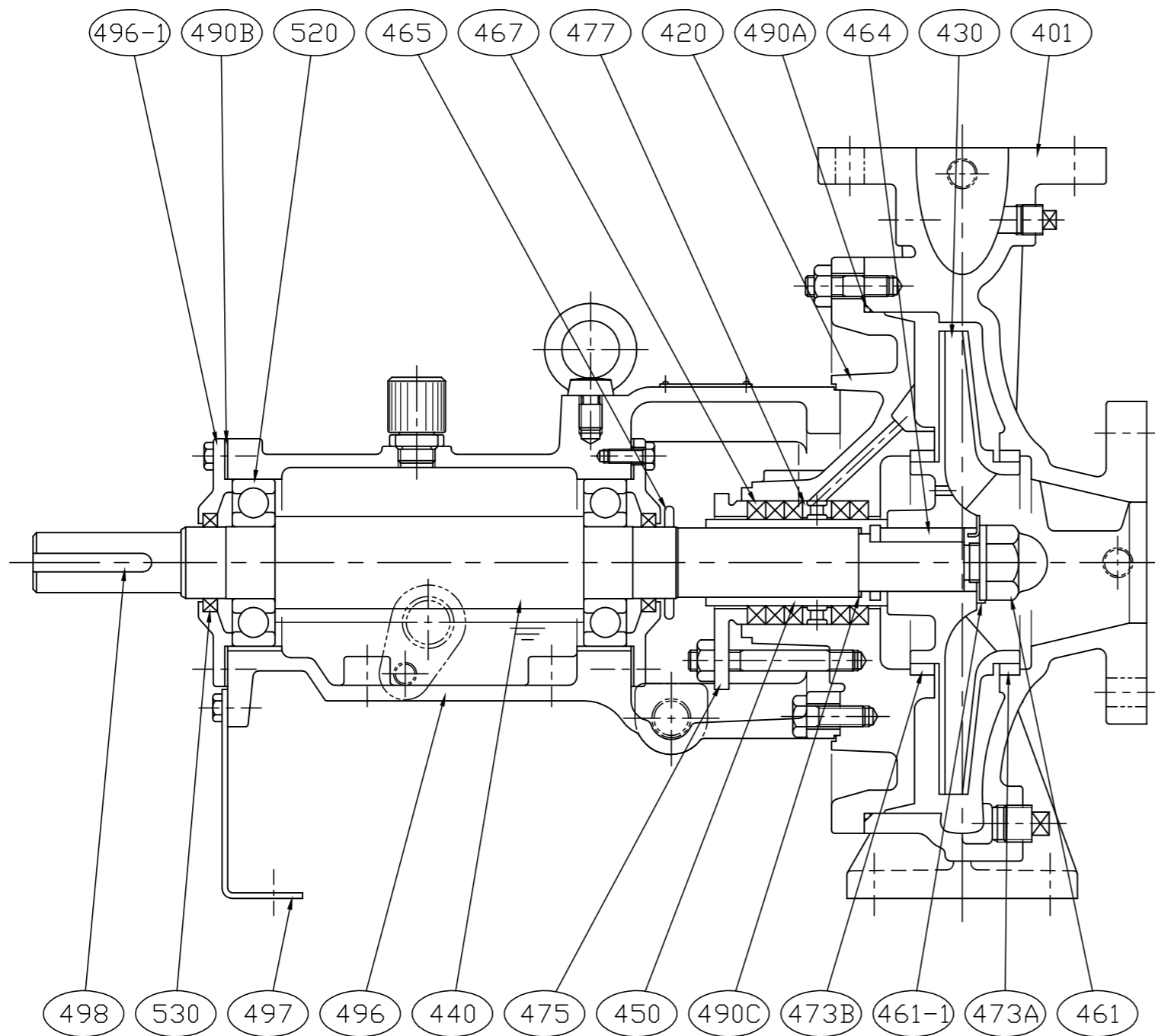


適用機種

CI・15-32~40

520-1	C形止め輪	SWRH62	2	
520	玉軸受	S U J	2	
498	軸継手キー	S45C	1	
496-1	軸受カバー	ポリフィ	2	
496	ブラケット	FC200	1	
490A	カバーパッキン	N B R	1	
475	パッキン押え	FCD400	1	
467	グランドパッキン	炭化繊維	1組	
465	水切リング	N B R	1	
464	羽根車キー	SUS304	1	
461-1	羽根車用止メ座金	SUS316	1	
461	羽根車ナット	SUS304	1	
440	主 軸	SUS403	1	
430	羽 根 車	FC200	1	
420	ケーシングカバー	FC200	1	
401	ケーシング	FC200	1	
部品番号	部 品 名 称	材 質	個数	摘 要



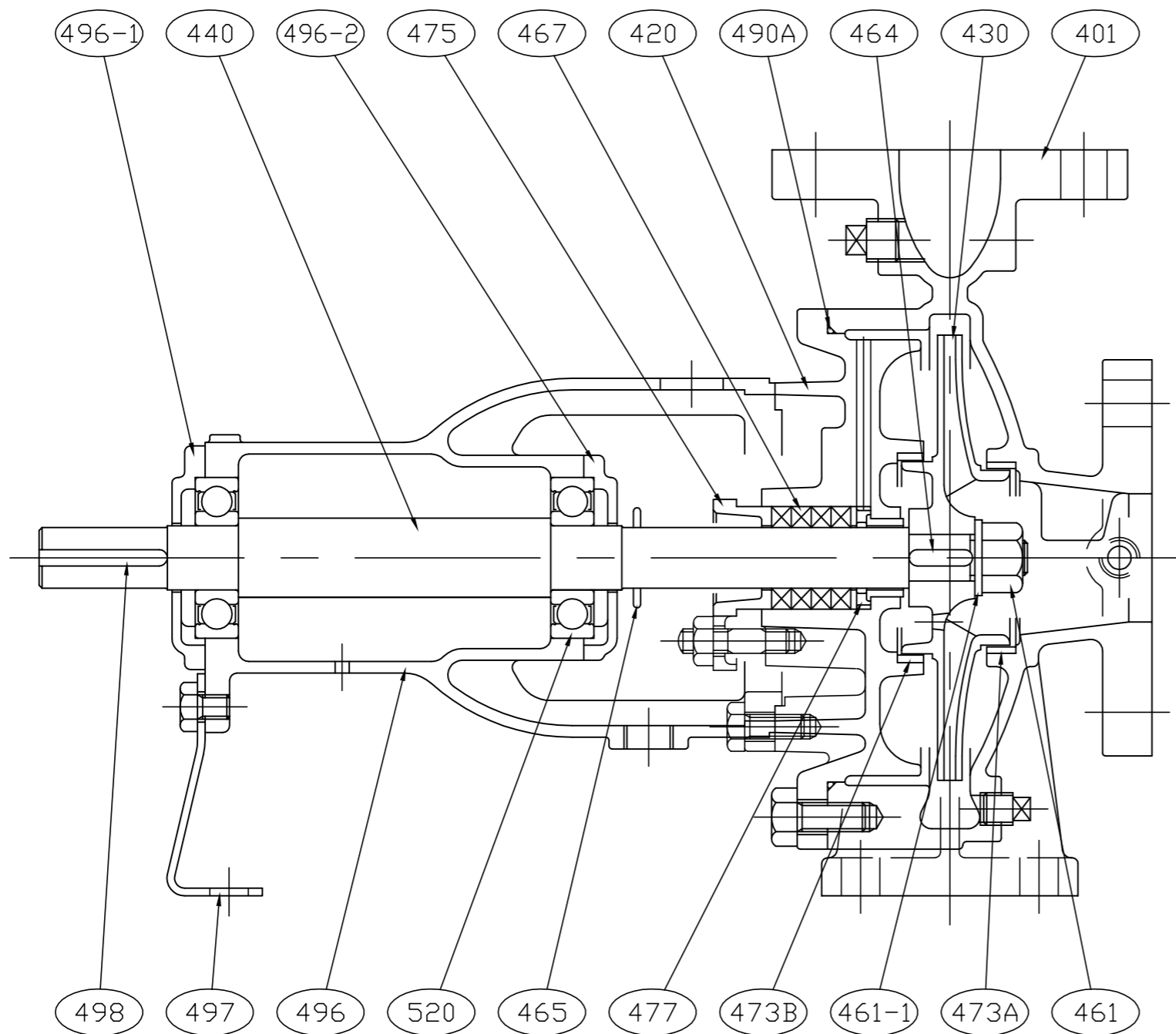
適用機種

CI・19-40~100

CI・22-40~100

CI・27-50~100

530	オイルシール	NBR	2	
520	玉軸受	SUJ	2	
498	軸継手キー	S45C	1	
497	軸受サポート	SS400	1	
496-1	軸受カバー	FC200	2	
496	ブラケット	FC200	1	
490C	スリーブパッキン	PTFE	1	
490B	軸受カバーパッキン	ノンアスベスト	2	
490A	カバーパッキン	NBR	1	
477	封水リング	SCS13	1	
475	パッキン押え	FCD400	1	
473B	ライナリングB	FC200	1	
473A	ライナリングA	FC200	1	
467	グランドパッキン	炭化繊維	1組	
465	水切リング	NBR	1	
464	羽根車キー	SUS304	1	
461-1	羽根車用止メ座金	SUS316	1	
461	羽根車ナット	SUS304	1	
450	軸スリーブ	SUS304	1	
440	主軸	S45C	1	
430	羽根車	FC200	1	
420	ケーシングカバー	FC200	1	
401	ケーシング	FC200	1	
部品番号	部品名称	材質	個数	摘要



適用機種

CI・22-125~150
 CI・27-125~150
 CI・33-80/125~150
 CI・42-150

520	玉軸受	S U J	2	
498	軸継手キー	S45C	1	
497	軸受サポート	SS400	1	
496-2	軸受カバー	FC200	1	
496-1	軸受カバー	FC200	1	
496	ブラケット	FC200	1	
490A	カバーパッキン	N B R	1	
477	封水リング	CAC406	1	
475	パッキン押え	CAC406	1	
473B	ライナリングB	CAC406	1	
473A	ライナリングA	CAC406	1	
467	グランドパッキン	炭化繊維	1組	
465	水切リング	N B R	1	
464	羽根車キー	SUS403	1	
461-1	羽根車座金	SUS304	1	
461	羽根車ナット	SUS304	1	
440	主 軸	SUS403	1	
430	羽 根 車	CAC406	1	
420	ケーシングカバー	FC200	1	
401	ケーシング	FC200	1	
部品番号	部 品 名 称	材 質	個数	摘 要