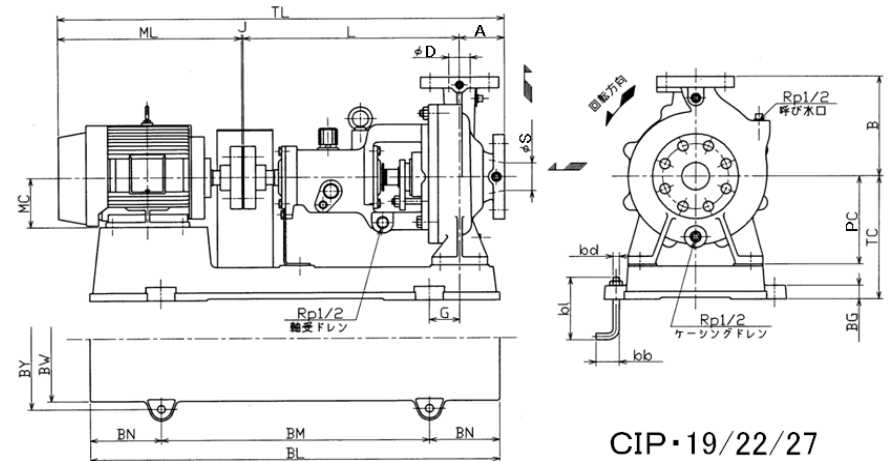


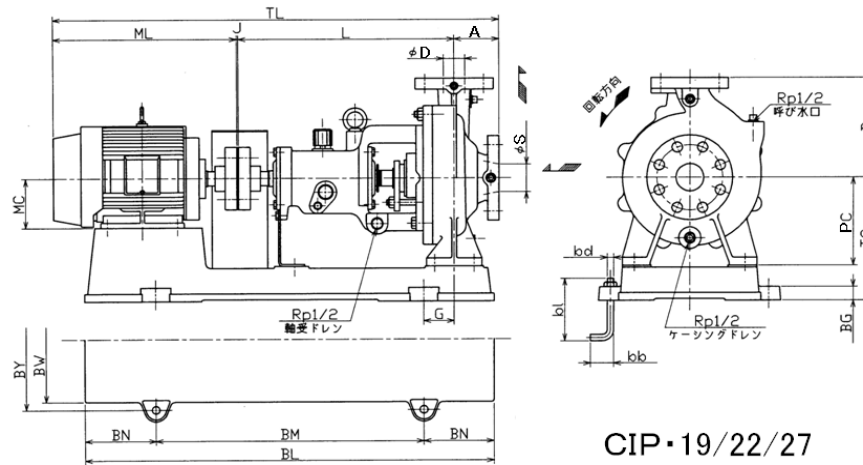
CIP-15



CIP-19/22/27

機種	電動機						ポンプ										共通ベース						基礎ボルト			総質量 kgf	
	極数	出力 kW	枠番	MC	※ML	質量 kgf	φS	φD	A	L	B	PC	TC	G	J	※TL	BL	BM	BN	BW	BY	BG	質量 kgf	bd	bl		bb
CIP-15-32×25	4	0.2	63	63	193	5.5	23	25	65	225	130	112	172	25	3	486	530	330	100	230	260	20	13	M10	150	34	36
	4	0.4	71	71	236	8.2	23	25	65	225	130	112	172	25	3	529	530	330	100	230	260	20	12.5	M10	150	34	38
	2	0.75	80	80	268.5	13.5	23	25	65	225	130	112	172	25	3	561.5	530	330	100	230	260	20	12	M10	150	34	43
	2	1.5	90L	90	315	15	23	25	65	225	130	112	172	30	3	608	610	400	105	260	290	20	17	M10	150	34	51
	2	2.2	90L	90	315	16	23	25	65	225	130	112	172	30	3	608	610	400	105	260	290	20	17	M10	150	34	52
CIP-15-40×32	4	0.2	63	63	193	5.5	40	32	75	225	135	112	172	25	3	496	530	330	100	230	260	20	13	M10	150	34	37
	4	0.4	71	71	236	8.2	40	32	75	225	135	112	172	25	3	539	530	330	100	230	260	20	12.5	M10	150	34	39
	4	0.75	80	80	268.5	12.5	40	32	75	225	135	112	172	25	3	571.5	530	330	100	230	260	20	12	M10	150	34	44
	2	1.5	90L	90	315	15	40	32	75	225	135	112	172	30	3	618	610	400	105	260	290	20	17	M10	150	34	52
	2	2.2	90L	90	315	16	40	32	75	225	135	112	172	30	3	618	610	400	105	260	290	20	17	M10	150	34	53
CIP-19-40×32	4	0.4	71	71	236	8.2	40	32	80	385	160	132	197	55	3	704	735	480	127.5	255	290	25	20	M12	210	38	67
	4	0.75	80	80	268.5	12.5	40	32	80	385	160	132	197	55	3	736.5	735	480	127.5	255	290	25	19.5	M12	210	38	72
	4	1.5	90L	90	315	16	40	32	80	385	160	132	197	55	3	783	735	480	127.5	255	290	25	19	M12	210	38	75
	2	2.2	90L	90	315	16	40	32	80	385	160	132	197	55	3	783	735	480	127.5	255	290	25	19	M12	210	38	75
	2	3.7	112M	112	372	27.5	40	32	80	385	160	132	212	70	3	840	825	540	142.5	285	320	25	27	M12	210	38	95
CIP-22-40×32	4	0.75	80	80	268.5	12.5	40	32	80	385	180	160	225	55	3	736.5	735	480	127.5	255	290	25	22	M12	210	38	78
	4	1.5	90L	90	315	16	40	32	80	385	180	160	225	55	3	783	735	480	127.5	255	290	25	20	M12	210	38	79
	2	3.7	112M	112	372	27.5	40	32	80	385	180	160	240	70	3	840	825	540	142.5	285	320	25	27	M12	210	38	99
	2	5.5	132S	132	427.5	39	40	32	80	385	180	160	240	70	3	895.5	825	540	142.5	315	350	25	29	M12	210	38	115
	2	7.5	132S	132	427.5	44	40	32	80	385	180	160	240	70	3	895.5	825	540	142.5	315	350	25	29	M12	210	38	120
	2	11	160M	160	595	70	40	32	80	385	180	160	275	110	3	1063	1030	660	185	360	400	30	51	M16	240	50	170

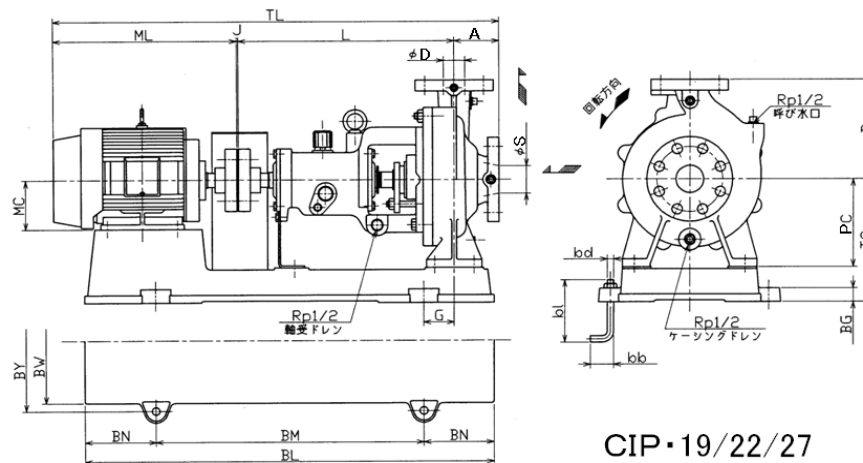
※印寸法は電動機の形式により異なります。



CIP-19/22/27

機種	電動機						ポンプ										共通ベース						基礎ボルト			総質量 kgf	
	極数	出力 kW	枠番	MC	※ML	質量 kgf	φS	φD	A	L	B	PC	TC	G	J	※TL	BL	BM	BN	BW	BY	BG	質量 kgf	bd	bl		bb
CIP-19-50×40	4	0.4	71	71	236	8.2	50	40	80	385	160	132	197	55	3	704	735	480	127.5	255	290	25	20	M12	210	38	69
	4	0.75	80	80	268.5	12.5	50	40	80	385	160	132	197	55	3	736.5	735	480	127.5	255	290	25	19.5	M12	210	38	74
	4	1.5	90L	90	315	16	50	40	80	385	160	132	197	55	3	783	735	480	127.5	255	290	25	19	M12	210	38	76
	2	2.2	90L	90	315	16	50	40	80	385	160	132	197	55	3	783	735	480	127.5	255	290	25	19	M12	210	38	77
	2	3.7	112M	112	372	27.5	50	40	80	385	160	132	212	70	3	840	825	540	142.5	285	320	25	27	M12	210	38	97
	2	5.5	132S	132	427.5	39	50	40	80	385	160	132	212	70	3	895.5	825	540	142.5	315	350	25	28	M12	210	38	112
	2	7.5	132S	132	427.5	44	50	40	80	385	160	132	212	70	3	895.5	825	540	142.5	315	350	25	28	M12	210	38	117
CIP-22-50×40	4	0.75	80	80	268.5	12.5	50	40	80	385	180	160	225	55	3	736.5	735	480	127.5	255	290	25	19.5	M12	210	38	77
	4	1.5	90L	90	315	16	50	40	80	385	180	160	225	55	3	783	735	480	127.5	255	290	25	19	M12	210	38	81
	4	2.2	100L	100	356	21	50	40	80	385	180	160	240	70	3	824	825	540	142.5	285	320	25	30	M12	210	38	98
	2	5.5	132S	132	427.5	39	50	40	80	385	180	160	240	70	3	895.5	825	540	142.5	315	350	25	29	M12	210	38	117
	2	7.5	132S	132	427.5	44	50	40	80	385	180	160	240	70	3	895.5	825	540	142.5	315	350	25	29	M12	210	38	122
	2	11	160M	160	595	70	50	40	80	385	180	160	275	110	3	1063	1030	660	185	360	400	30	51	M16	240	50	172
	2	15	160M	160	595	79	50	40	80	385	180	160	275	110	3	1063	1030	660	185	360	400	30	51	M16	240	50	181
CIP-27-50×40	4	1.5	90L	90	315	16	50	40	100	500	225	180	275	75	3	918	925	600	162.5	360	400	30	41	M16	240	50	113
	4	2.2	100L	100	356	21	50	40	100	500	225	180	275	75	3	959	925	600	162.5	360	400	30	41	M16	240	50	119
	4	3.7	112M	112	372	28	50	40	100	500	225	180	275	75	3	975	925	600	162.5	360	400	30	40	M16	240	50	127
	2	7.5	132S	132	427.5	44	50	40	100	500	225	180	295	95	3	1030.5	1030	660	185	360	400	30	52	M16	240	50	155
	2	11	160M	160	595	70	50	40	100	500	225	180	295	115	3	1198	1150	740	205	400	440	30	70	M16	240	50	201
	2	15	160M	160	595	79	50	40	100	500	225	180	295	115	3	1198	1150	740	205	400	440	30	70	M16	240	50	210
	2	18.5	160L	160	595	85	50	40	100	500	225	180	295	115	3	1198	1150	740	205	400	440	30	70	M16	240	50	216
	2	22	160L	160	577	125	50	40	100	500	225	180	295	115	3	1180	1150	740	205	400	440	30	70	M16	240	50	259
2	22	180M	180	643	115	50	40	100	500	225	180	295	115	3	1246	1120	740	190	380	440	17	68	M16	240	50	247	

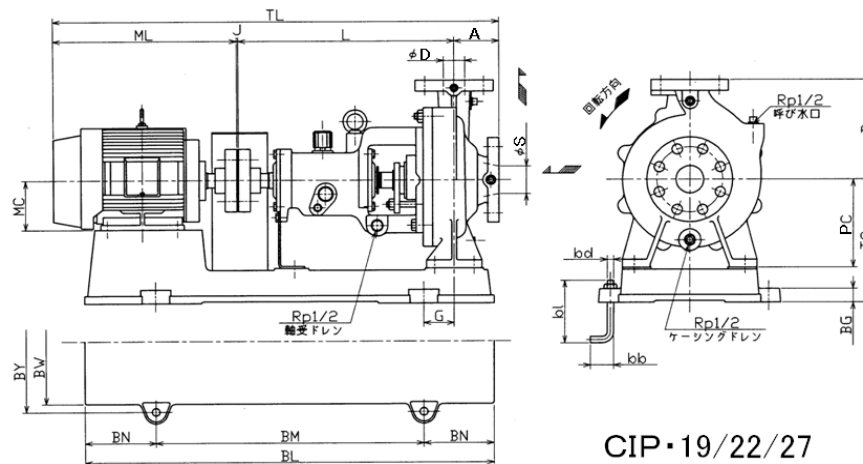
※印寸法は電動機の形式により異なります。



CIP・19/22/27

機種	電動機						ポンプ										共通ベース					基礎ボルト			総質量 kgf		
	極数	出力 kW	枠番	MC	※ML	質量 kgf	φS	φD	A	L	B	PC	TC	G	J	※TL	BL	BM	BN	BW	BY	BG	質量 kgf	bd		bl	bb
CIP・19-65×50	4	0.75	80	80	268.5	12.5	65	50	100	385	160	132	197	55	3	756.5	735	480	127.5	255	290	25	19.5	M12	210	38	76
	4	1.5	90L	90	315	16	65	50	100	385	160	132	197	55	3	803	735	480	127.5	255	290	25	19	M12	210	38	80
	4	2.2	100L	100	356	21	65	50	100	385	160	132	212	70	3	844	825	540	142.5	285	320	25	27	M12	210	38	93
	2	5.5	132S	132	427.5	39	65	50	100	385	160	132	212	70	3	915.5	825	540	142.5	315	350	25	28	M12	210	38	114
	2	7.5	132S	132	427.5	44	65	50	100	385	160	132	212	70	3	915.5	825	540	142.5	315	350	25	28	M12	210	38	119
	2	11	160M	160	595	70	65	50	100	385	160	132	270	110	3	1083	1000	660	170	340	400	17	48	M16	240	50	167
	2	15	160M	160	595	79	65	50	100	385	160	132	270	110	3	1083	1000	660	170	340	400	17	48	M16	240	50	176
CIP・22-65×50	4	1.5	90L	90	315	16	65	50	100	385	180	160	225	55	3	803	735	480	127.5	285	320	25	26	M12	210	38	88
	4	2.2	100L	100	356	21	65	50	100	385	180	160	240	70	3	844	825	540	142.5	285	320	25	30	M12	210	38	98
	4	3.7	112M	112	372	28	65	50	100	385	180	160	240	70	3	860	825	540	142.5	285	320	25	29	M12	210	38	103
	2	7.5	132S	132	427.5	44	65	50	100	385	180	160	240	70	3	915.5	825	540	142.5	315	350	25	29	M12	210	38	122
	2	11	160M	160	595	70	65	50	100	385	180	160	275	110	3	1083	1030	660	185	360	400	30	51	M16	240	50	172
	2	15	160M	160	595	79	65	50	100	385	180	160	275	110	3	1083	1030	660	185	360	400	30	51	M16	240	50	181
	2	18.5	160L	160	595	85	65	50	100	385	180	160	275	110	3	1083	1030	660	185	360	400	30	51	M16	240	50	187
CIP・27-65×50	4	2.2	100L	100	356	21	65	50	100	500	225	180	275	75	3	959	925	600	162.5	360	400	30	41	M16	240	50	125
	4	3.7	112M	112	372	28	65	50	100	500	225	180	275	75	3	975	925	600	162.5	360	400	30	40	M16	240	50	131
	4	5.5	132S	132	427.5	40	65	50	100	500	225	180	295	95	3	1030.5	1030	660	185	360	400	30	52	M16	240	50	155
	2	11	160M	160	595	70	65	50	100	500	225	180	295	115	3	1198	1150	740	205	400	440	30	70	M16	240	50	205
	2	15	160M	160	595	79	65	50	100	500	225	180	295	115	3	1198	1150	740	205	400	440	30	70	M16	240	50	214
	2	22	160L	160	577	125	65	50	100	500	225	180	295	115	3	1180	1150	740	205	400	440	30	70	M16	240	50	263
	2	22	180M	180	643	115	65	50	100	500	225	180	295	115	3	1246	1120	740	190	380	440	17	68	M16	240	50	251
	2	30	180M	180	609	165	65	50	100	500	225	180	295	115	4	1213	1120	740	190	380	440	17	68	M16	240	50	306
2	30	180L	180	716	140	65	50	100	500	225	180	295	130	4	1320	1250	840	205	430	490	17	78	M16	240	50	291	

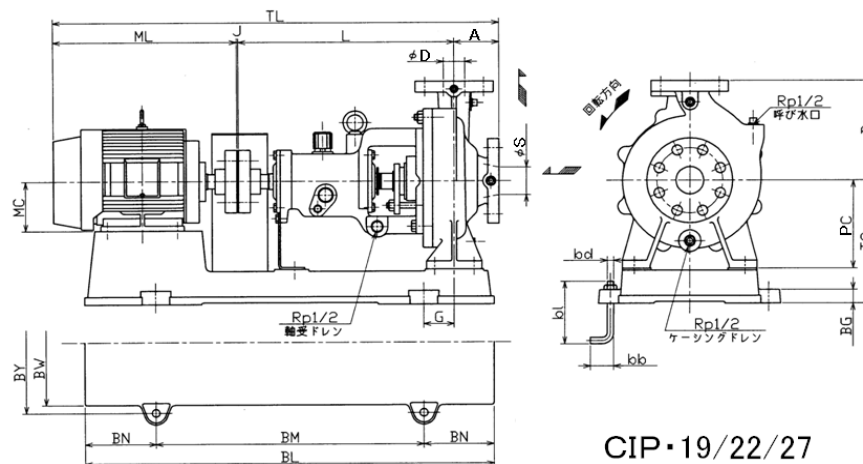
※印寸法は電動機の形式により異なります。



CIP・19/22/27

機種	電動機						ポンプ										共通ベース					基礎ボルト			総質量 kgf		
	極数	出力 kW	枠番	MC	※ML	質量 kgf	φS	φD	A	L	B	PC	TC	G	J	※TL	BL	BM	BN	BW	BY	BG	質量 kgf	bd		bl	bb
CIP・19-80×65	4	0.75	80	80	268.5	12.5	80	65	100	385	180	160	225	55	3	756.5	735	480	127.5	285	320	25	25	M12	210	38	84
	4	1.5	90L	90	315	16	80	65	100	385	180	160	225	55	3	803	735	480	127.5	285	320	25	24	M12	210	38	87
	4	2.2	100L	100	356	21	80	65	100	385	180	160	240	70	3	844	825	540	142.5	285	320	25	30	M12	210	38	99
	2	5.5	132S	132	427.5	39	80	65	100	385	180	160	240	70	3	915.5	825	540	142.5	315	350	25	29	M12	210	38	118
	2	7.5	132S	132	427.5	44	80	65	100	385	180	160	240	70	3	915.5	825	540	142.5	315	350	25	29	M12	210	38	123
	2	11	160M	160	595	70	80	65	100	385	180	160	275	110	3	1083	1030	660	185	360	400	30	51	M16	240	50	173
CIP・22-80×65	4	1.5	90L	90	315	16	80	65	100	385	200	160	225	55	3	803	735	480	127.5	285	320	25	24	M12	210	38	89
	4	2.2	100L	100	356	21	80	65	100	385	200	160	240	70	3	844	825	540	142.5	285	320	25	30	M12	210	38	101
	4	3.7	112M	112	372	28	80	65	100	385	200	160	240	70	3	860	825	540	142.5	285	320	25	29	M12	210	38	106
	4	5.5	132S	132	427.5	40	80	65	100	385	200	160	240	70	3	915.5	825	540	142.5	315	350	25	29	M12	210	38	126
	2	11	160M	160	595	70	80	65	100	385	200	160	275	110	3	1083	1030	660	185	360	400	30	51	M16	240	50	175
	2	15	160M	160	595	79	80	65	100	385	200	160	275	110	3	1083	1030	660	185	360	400	30	51	M16	240	50	184
	2	18.5	160L	160	595	85	80	65	100	385	200	160	275	110	3	1083	1030	660	185	360	400	30	51	M16	240	50	190
	2	22	160L	160	577	125	80	65	100	385	200	160	275	110	3	1065	1030	660	185	360	400	30	51	M16	240	50	233
CIP・27-80×65	4	3.7	112M	112	372	28	80	65	125	500	225	180	275	75	3	1000	925	600	162.5	360	400	30	40	M16	240	50	136
	4	5.5	132S	132	427.5	40	80	65	125	500	225	180	295	95	3	1055.5	1030	660	185	360	400	30	51	M16	240	50	159
	4	7.5	132M	132	465.5	48	80	65	125	500	225	180	295	95	3	1093.5	1030	660	185	360	400	30	51	M16	240	50	167
	2	22	160L	160	577	125	80	65	125	500	225	180	295	115	3	1205	1150	740	205	400	440	30	70	M16	240	50	268
	2	22	180M	180	643	115	80	65	125	500	225	180	295	115	3	1271	1120	740	190	380	440	17	68	M16	240	50	256
	2	30	180M	180	609	165	80	65	125	500	225	180	295	115	4	1238	1120	740	190	380	440	17	68	M16	240	50	311
	2	30	180L	180	716	140	80	65	125	500	225	180	295	130	4	1345	1250	840	205	430	490	17	78	M16	240	50	296
	2	37	180L	180	748	200	80	65	125	500	225	180	295	130	4	1377	1250	840	205	430	490	17	78	M16	240	50	356
2	37	200L	200	790	200	80	65	125	500	225	180	310	130	4	1419	1250	840	205	430	490	17	77	M16	240	50	355	

※印寸法は電動機の形式により異なります。



CIP・19/22/27

機種	電動機						ポンプ									共通ベース						基礎ボルト			総質量 kgf		
	極数	出力 kW	枠番	MC	※ML	質量 kgf	φS	φD	A	L	B	PC	TC	G	J	※TL	BL	BM	BN	BW	BY	BG	質量 kgf	bd		bl	bb
CIP・19-100×80	4	2.2	100L	100	356	21	100	80	100	500	200	160	240	75	3	959	925	600	162.5	315	350	25	35	M12	210	38	125
	4	3.7	112M	112	372	28	100	80	100	500	200	160	240	75	3	975	925	600	162.5	315	350	25	33	M12	210	38	130
	2	15	160M	160	595	79	100	80	100	500	200	160	275	115	3	1198	1150	740	205	400	440	30	62	M16	240	50	212
	2	18.5	160L	160	595	85	100	80	100	500	200	160	275	115	3	1198	1150	740	205	400	440	30	62	M16	240	50	218
	2	22	160L	160	577	125	100	80	100	500	200	160	275	115	3	1180	1150	740	205	400	440	30	62	M16	240	50	261
	2	22	180M	180	643	115	100	80	100	500	200	160	290	115	3	1246	1120	740	190	380	440	17	68	M16	240	50	257
	2	30	180M	180	609	165	100	80	100	500	200	160	290	115	4	1213	1120	740	190	380	440	17	68	M16	240	50	312
	2	30	180L	180	716	140	100	80	100	500	200	160	290	130	4	1320	1250	840	205	430	490	17	78	M16	240	50	297
2	37	200L	200	790	200	100	80	100	500	200	160	310	130	4	1394	1250	840	205	430	490	17	79	M16	240	50	358	
CIP・22-100×80	4	3.7	112M	112	372	28	100	80	100	500	225	180	275	75	3	975	925	600	162.5	360	400	30	40	M16	240	50	142
	4	5.5	132S	132	427.5	40	100	80	100	500	225	180	295	95	3	1030.5	1030	660	185	360	400	30	51	M16	240	50	165
	4	7.5	132M	132	465.5	48	100	80	100	500	225	180	295	95	3	1068.5	1030	660	185	360	400	30	51	M16	240	50	173
	2	22	160L	160	577	125	100	80	100	500	225	180	295	115	3	1180	1150	740	205	400	440	30	70	M16	240	50	274
	2	22	180M	180	643	115	100	80	100	500	225	180	295	115	3	1246	1120	740	190	380	440	17	68	M16	240	50	262
	2	30	180M	180	609	165	100	80	100	500	225	180	295	115	4	1213	1120	740	190	380	440	17	68	M16	240	50	317
	2	30	180L	180	716	140	100	80	100	500	225	180	295	130	4	1320	1250	840	205	430	490	17	78	M16	240	50	302
	2	37	180L	180	748	200	100	80	100	500	225	180	295	130	4	1352	1250	840	205	430	490	17	78	M16	240	50	362
2	37	200L	200	790	200	100	80	100	500	225	180	310	130	4	1394	1250	840	205	430	490	17	77	M16	240	50	361	
CIP・27-100×80	4	5.5	132S	132	427.5	40	100	80	125	500	250	200	305	80	3	1055.5	1030	660	185	400	440	30	55	M16	240	50	181
	4	7.5	132M	132	465.5	48	100	80	125	500	250	200	305	80	3	1093.5	1030	660	185	400	440	30	55	M16	240	50	189
	4	11	160M	160	595	73	100	80	125	500	250	200	315	100	3	1223	1120	740	190	380	440	17	70	M16	240	50	231
	2	30	180M	180	609	165	100	80	125	500	250	200	315	100	4	1238	1120	740	190	380	440	17	68	M16	240	50	329
	2	30	180L	180	716	140	100	80	125	500	250	200	315	115	4	1345	1250	840	205	430	490	17	78	M16	240	50	314
	2	37	180L	180	748	200	100	80	125	500	250	200	315	115	4	1377	1250	840	205	430	490	17	78	M16	240	50	374
	2	37	200L	200	790	200	100	80	125	500	250	200	315	115	4	1419	1250	840	205	430	490	17	77	M16	240	50	373
	2	45	180L	180	748	220	100	80	125	500	250	200	315	115	4	1377	1250	840	205	430	490	17	78	M16	240	50	394
2	45	200L	200	790	210	100	80	125	500	250	200	315	115	4	1419	1250	840	205	430	490	17	78	M16	240	50	384	

※印寸法は電動機の形式により異なります。