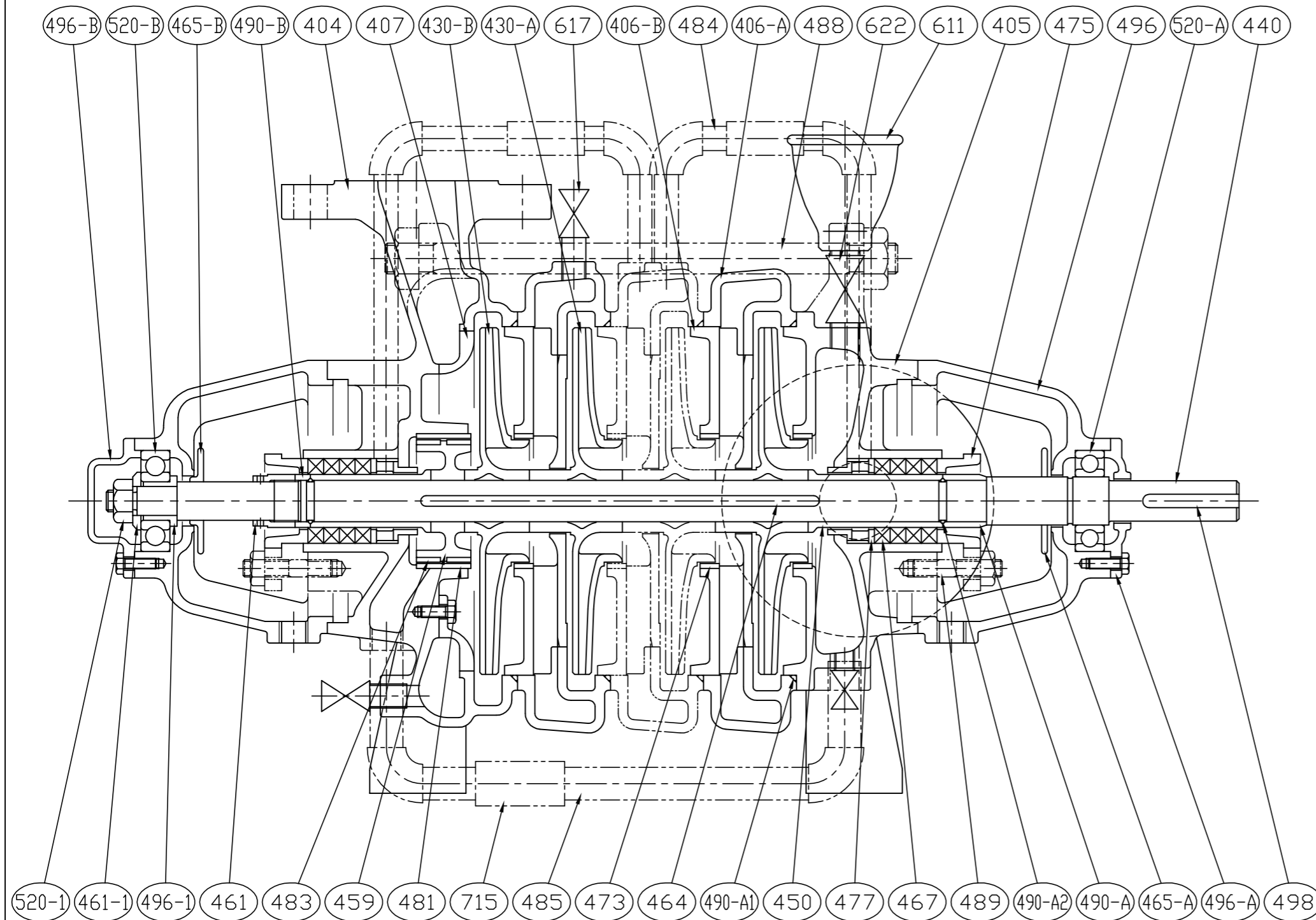


適用機種

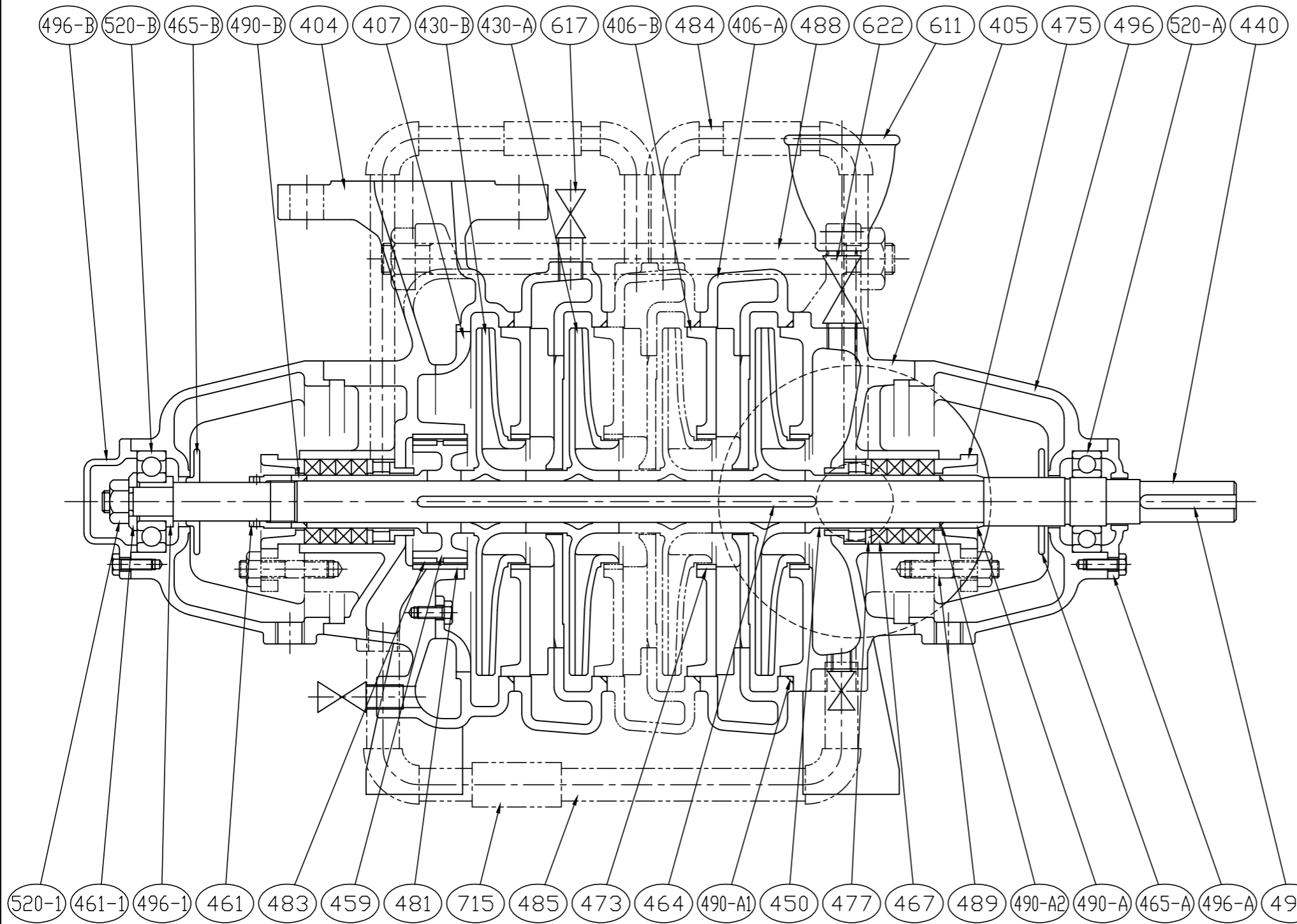
RM・40



715	管継手	C3602	1式	
622	呼び水コック	CAC406	1	
617	空気抜きコック	C3602	1	
611	呼び水じょうご	ホリザワ	1	
520-B	ラジアル玉軸受	S U J	1	6304ZZ
520-A	ラジアル玉軸受	S U J	1	6205ZZ
520-1	軸受ナット	SS400	1	
498	軸継手キー	S45C	1	
496-B	軸受カバーB	FC200	1	
496-A	軸受カバーA	FC200	1	
496-1	軸受ホルダー	S35C	1	
496	軸受	FC200	2	
490-A2	Oリング	N B R	2	
490-A1	Oリング	N B R	S	S=段数
490-B	吐出側パッキンリング	CAC406	1	
490-A	吸込側パッキンリング	CAC406	1	
489	植込ボルト	SUS304	4	
488	締付ボルト	SS400	3	
485	つりあい管	S G P	1式	
484	封水管	S G P	1式	
483	つりあいリング	CAC406	1組	
481	つりあいブシュ	CAC406	1	
477	封水リング	CAC406	2	
475	パッキン押え	CAC406	2	
473	ライナリング	CAC406	S	S=段数
467	グランドパッキン	炭化繊維	2組	□8×φ28×4
465-B	水切リング	N B R	1	
465-A	水切リング	N B R	1	
464	羽根車キー	SUS403	1	
461-1	平座金	S35C	1	
461	主軸ナット	CAC406	1	
459	つりあいピストン	FC200	1	
450	スリーブ	CAC406	2	
440	主軸	SUS403	1	
430-B	最終羽根車	CAC406	1	
430-A	羽根車	CAC406	S-1	S=段数
407	吐出リング	FC200	1	
406-B	中間ケーシングB	FC200	S-1	S=段数
406-A	中間ケーシングA	FC200	S-1	S=段数
405	吸込ケーシング	FC200	1	
404	吐出ケーシング	FC200	1	
部品番号	部品名称	材質	個数	摘要

適用機種

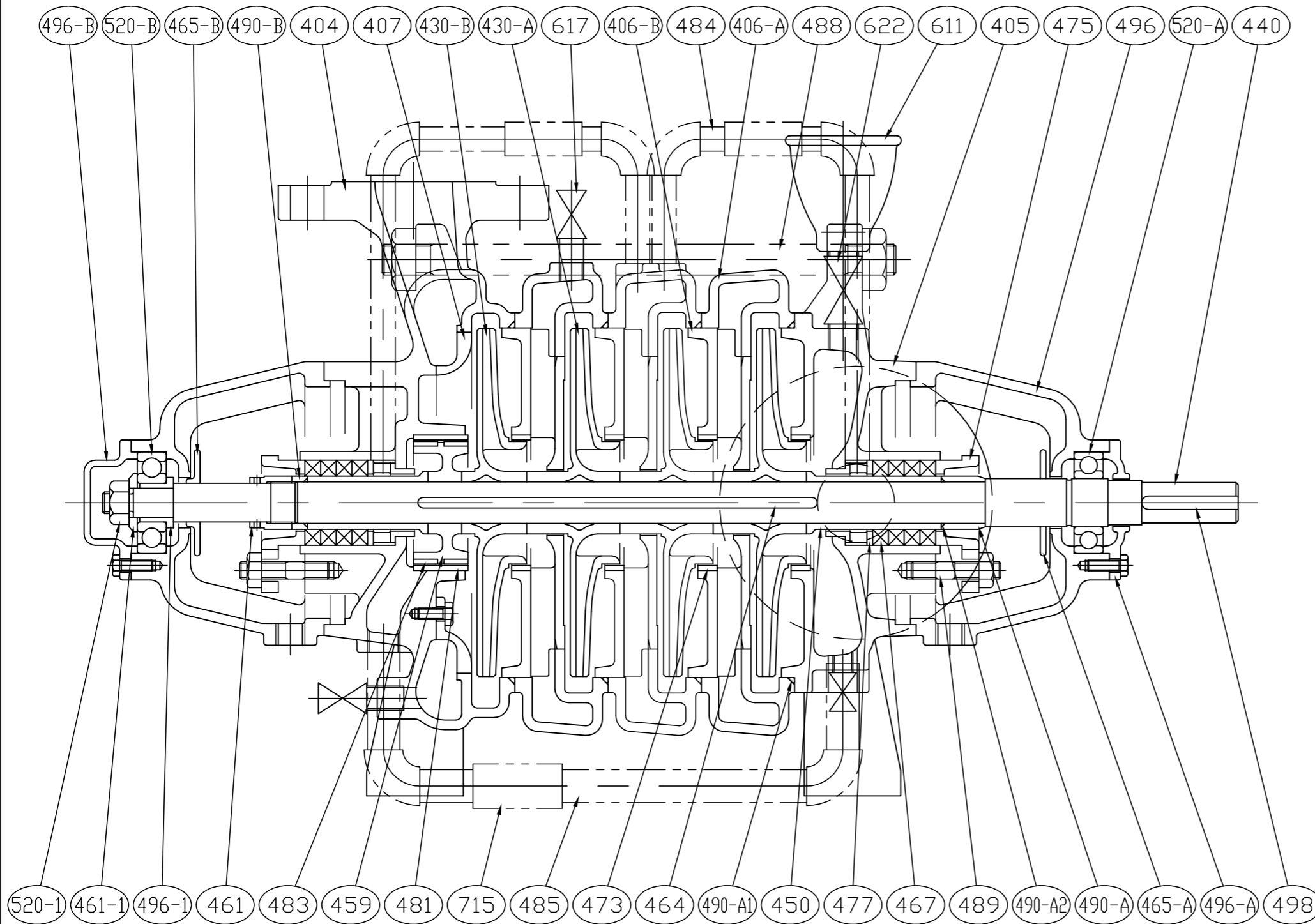
RM・50



715	管継手	C3602	1式	
622	呼び水コック	CAC406	1	
617	空気抜きコック	C3602	1	
611	呼び水じょうご	ホリドリ	1	
520-B	ラジアル玉軸受	S U J	1	6305ZZ
520-A	ラジアル玉軸受	S U J	1	6206ZZ
520-1	軸受ナット	SS400	1	
498	軸継手キー	S45C	1	
496-B	軸受カバーB	FC200	1	
496-A	軸受カバーA	FC200	1	
496-1	軸受ホルダー	S35C	1	
496	軸受	FC200	2	
490-A2	Oリング	N B R	2	
490-A1	Oリング	N B R	S	S=段数
490-B	吐出側パッキンリング	CAC406	1	
490-A	吸込側パッキンリング	CAC406	1	
489	植込ボルト	SUS304	4	
488	締付ボルト	SS400	4	
485	つりあい管	S G P	1式	
484	封水管	S G P	1式	
483	つりあいリング	CAC406	1組	
481	つりあいブシュ	CAC406	1	
477	封水リング	CAC406	2	
475	パッキン押え	CAC406	2	
473	ライナリング	CAC406	S	S=段数
467	グラウンドパッキン	炭化繊維	2組	□8×φ32×4
465-B	水切リング	N B R	1	
465-A	水切リング	N B R	1	
464	羽根車キー	SUS403	1	
461-1	平座金	S35C	1	
461	主軸ナット	CAC406	1	
459	つりあいピストン	FC200	1	
450	スリーブ	CAC406	2	
440	主軸	SUS403	1	
430-B	最終羽根車	CAC406	1	
430-A	羽根車	CAC406	S-1	S=段数
407	吐出リング	FC200	1	
406-B	中間ケーシングB	FC200	S-1	S=段数
406-A	中間ケーシングA	FC200	S-1	S=段数
405	吸込ケーシング	FC200	1	
404	吐出ケーシング	FC200	1	
部品番号	部品名称	材質	個数	摘要

適用機種

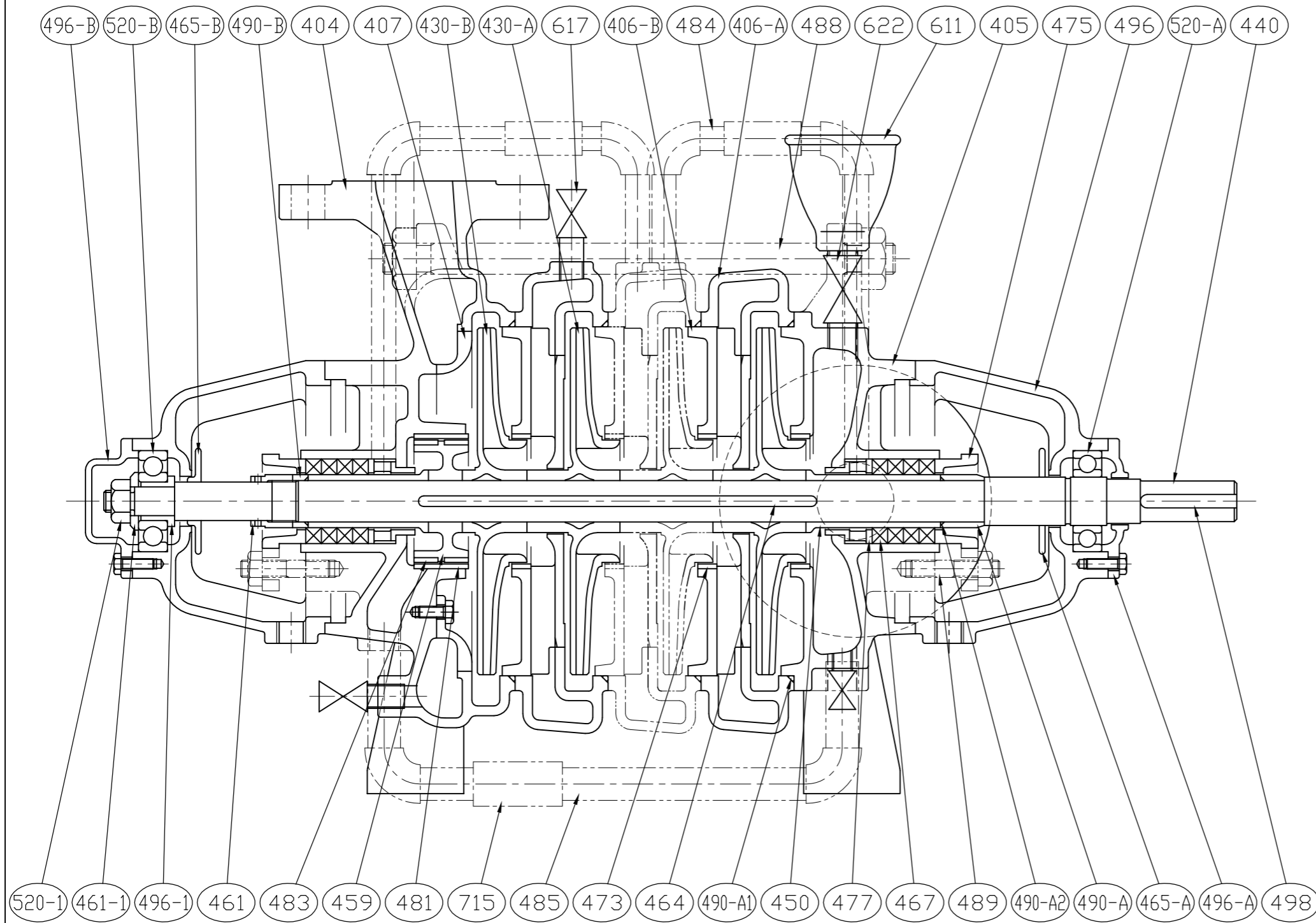
RM・65



715	管継手	C3602	1式	
622	呼び水コック	CAC406	1	
617	空気抜きコック	C3602	1	
611	呼び水じょうご	ホリパイ	1	
520-B	ラジアル玉軸受	S U J	1	6306ZZ
520-A	ラジアル玉軸受	S U J	1	6207ZZ
520-1	軸受ナット	SS400	1	
498	軸継手キー	S45C	1	
496-B	軸受カバー-B	FC200	1	
496-A	軸受カバー-A	FC200	1	
496-1	軸受ホルダー	S35C	1	
496	軸受	FC200	2	
490-A2	Oリング	N B R	2	
490-A1	Oリング	N B R	S	S=段数
490-B	吐出側パッキンリング	CAC406	1	
490-A	吸込側パッキンリング	CAC406	1	
489	植込ボルト	SUS304	4	
488	締付ボルト	SS400	4	
485	つりあい管	S G P	1式	
484	封水管	S G P	1式	
483	つりあいリング	CAC406	1組	
481	つりあいブシュ	CAC406	1	
477	封水リング	CAC406	2	
475	パッキン押え	CAC406	2	
473	ライナリング	CAC406	S	S=段数
467	グランドパッキン	炭化繊維	2組	□10×φ38×4
465-B	水切リング	N B R	1	
465-A	水切リング	N B R	1	
464	羽根車キー	SUS403	1	
461-1	平座金	S35C	1	
461	主軸ナット	CAC406	1	
459	つりあいピストン	FC200	1	
450	スリーブ	CAC406	2	
440	主軸	SUS403	1	
430-B	最終羽根車	CAC406	1	
430-A	羽根車	CAC406	S-1	S=段数
407	吐出リング	FC200	1	
406-B	中間ケーシングB	FC200	S-1	S=段数
406-A	中間ケーシングA	FC200	S-1	S=段数
405	吸込ケーシング	FC200	1	
404	吐出ケーシング	FC200	1	
部品番号	部品名称	材質	個数	摘要

適用機種

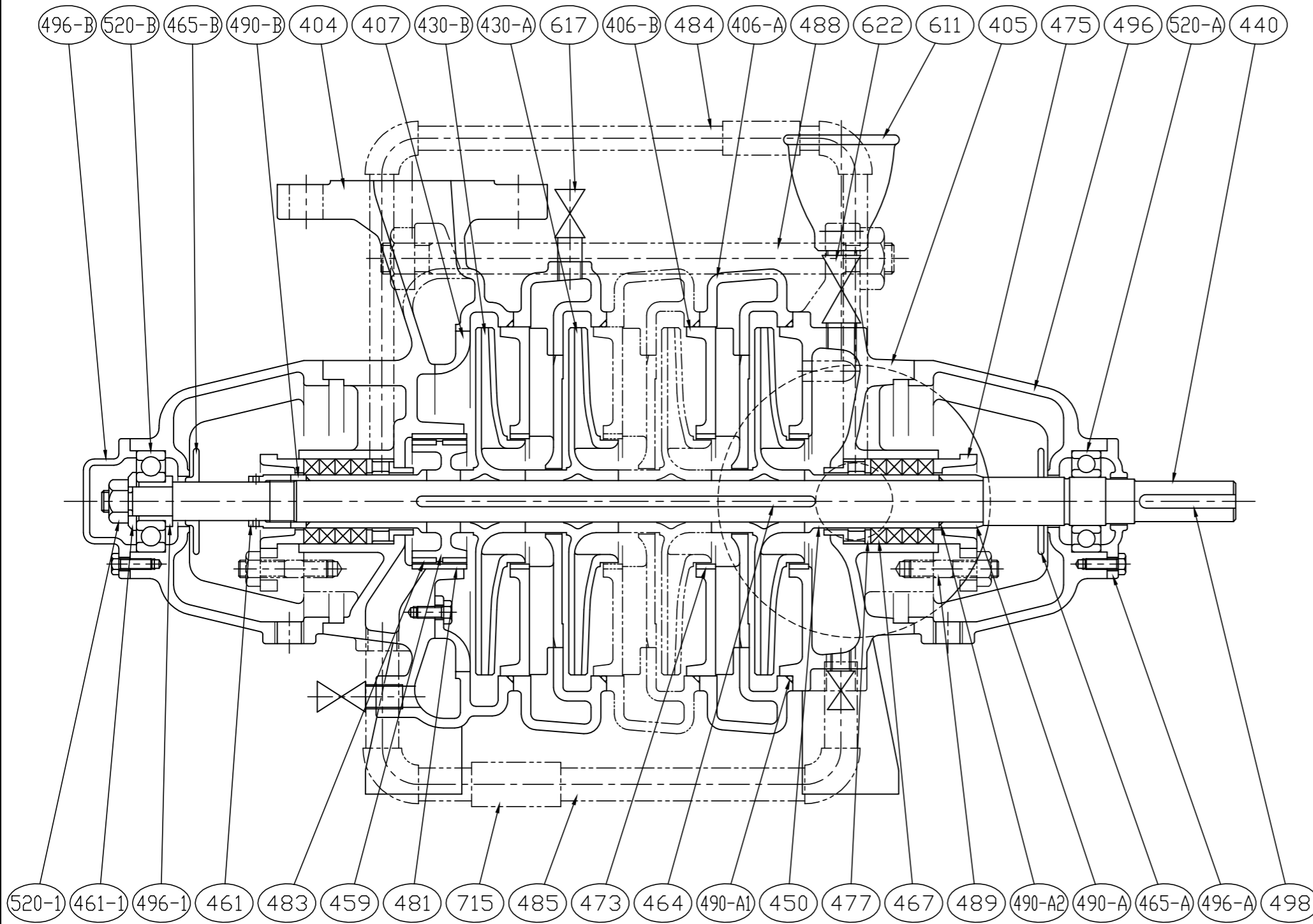
RM・80



715	管継手	C3602	1式	
622	呼び水コック	CAC406	1	
617	空気抜きコック	C3602	1	
611	呼び水じょうご	ホリイ	1	
520-B	ラジアル玉軸受	S U J	1	6307ZZ
520-A	ラジアル玉軸受	S U J	1	6208ZZ
520-1	軸受ナット	SS400	1	
498	軸継手キー	S45C	1	
496-B	軸受カバーB	FC200	1	
496-A	軸受カバーA	FC200	1	
496-1	軸受ホルダー	S35C	1	
496	軸受	FC200	2	
490-A2	Oリング	N B R	2	
490-A1	Oリング	N B R	S	S=段数
490-B	吐出側パッキンリング	CAC406	1	
490-A	吸込側パッキンリング	CAC406	1	
489	植込ボルト	SUS304	4	
488	締付ボルト	SS400	4	
485	つりあい管	S G P	1式	
484	封水管	S G P	1式	
483	つりあいリング	CAC406	1組	
481	つりあいブシュ	CAC406	1	
477	封水リング	CAC406	2	
475	パッキン押え	CAC406	2	
473	ライナリング	CAC406	S	S=段数
467	グラウンドパッキン	炭化繊維	2組	□10×φ42×4
465-B	水切リング	N B R	1	
465-A	水切リング	N B R	1	
464	羽根車キー	SUS403	1	
461-1	平座金	S35C	1	
461	主軸ナット	CAC406	1	
459	つりあいピストン	FC200	1	
450	スリーブ	CAC406	2	
440	主軸	SUS403	1	
430-B	最終羽根車	CAC406	1	
430-A	羽根車	CAC406	S-1	S=段数
407	吐出リング	FC200	1	
406-B	中間ケーシングB	FC200	S-1	S=段数
406-A	中間ケーシングA	FC200	S-1	S=段数
405	吸込ケーシング	FC200	1	
404	吐出ケーシング	FC200	1	
部品番号	部品名称	材質	個数	摘要

適用機種

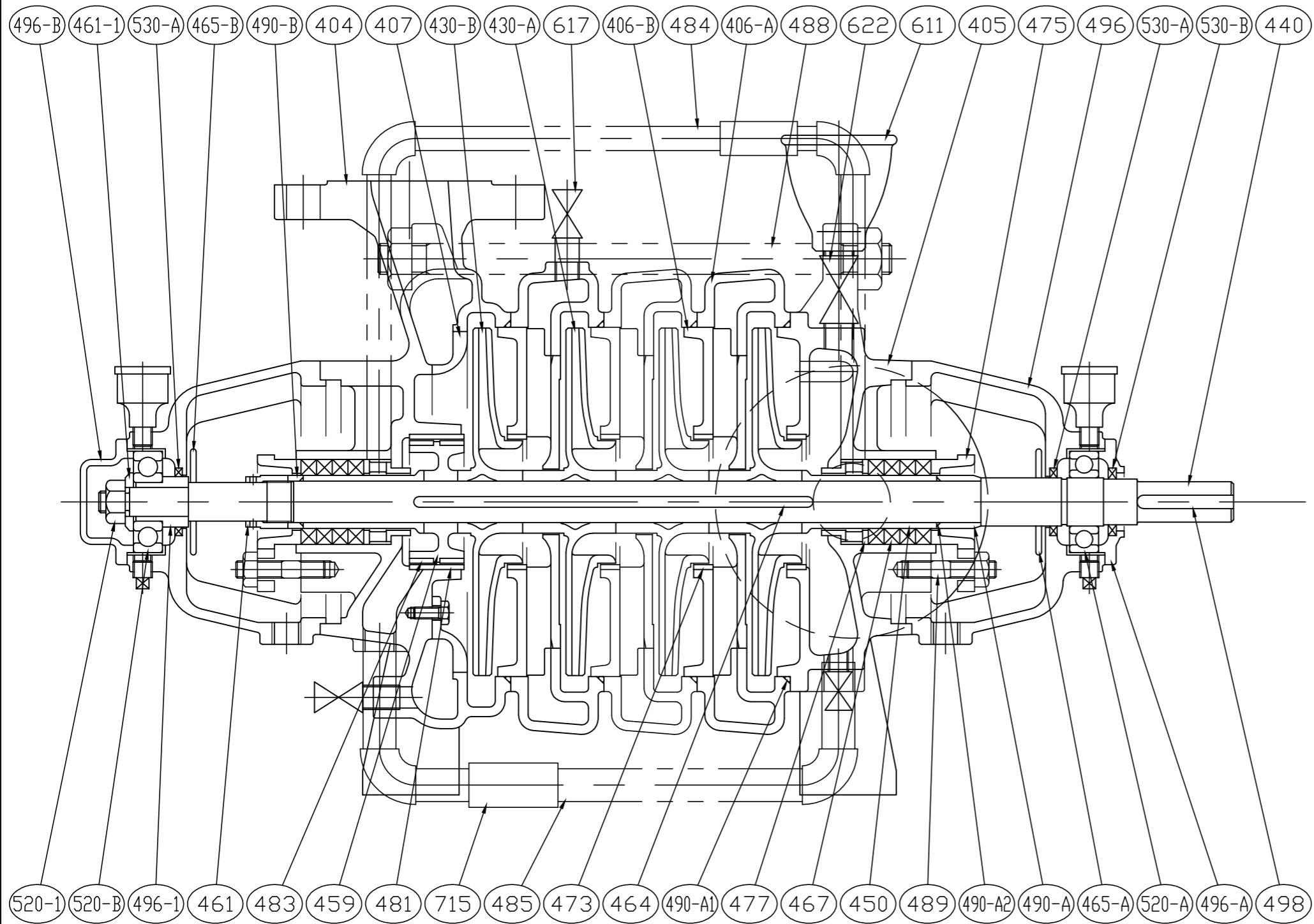
RM・100



715	管継手	C3602	1式	
622	呼び水コック	CAC406	1	
617	空気抜きコック	C3602	1	
611	呼び水じょうご	ホリイ	1	
520-B	ラジアル玉軸受	S U J	1	6309ZZ
520-A	ラジアル玉軸受	S U J	1	6309ZZ
520-1	軸受ナット	SS400	1	
498	軸継手キー	S45C	1	
496-B	軸受カバーB	FC200	1	
496-A	軸受カバーA	FC200	1	
496-1	軸受ホルダー	S35C	1	
496	軸受	FC200	2	
490-A2	Oリング	N B R	2	
490-A1	Oリング	N B R	S	S=段数
490-B	吐出側パッキンリング	CAC406	1	
490-A	吸込側パッキンリング	CAC406	1	
489	植込ボルト	SUS304	4	
488	締付ボルト	SS400	4	
485	つりあい管	S G P	1式	
484	封水管	S G P	1式	
483	つりあいリング	CAC406	1組	
481	つりあいブシュ	CAC406	1	
477	封水リング	CAC406	2	
475	パッキン押え	CAC406	2	
473	ライナリング	CAC406	S	S=段数
467	グラウンドパッキン	炭化繊維	2組	□10×φ50×4
465-B	水切リング	N B R	1	
465-A	水切リング	N B R	1	
464	羽根車キー	SUS403	2	
461-1	平座金	S35C	1	
461	主軸ナット	CAC406	1	
459	つりあいピストン	FC200	1	
450	スリーブ	CAC406	2	
440	主軸	S35C	1	
430-B	最終羽根車	CAC406	1	
430-A	羽根車	CAC406	S-1	S=段数
407	吐出リング	FC200	1	
406-B	中間ケーシングB	FC200	S-1	S=段数
406-A	中間ケーシングA	FC200	S-1	S=段数
405	吸込ケーシング	FC200	1	
404	吐出ケーシング	FC200	1	
部品番号	部品名称	材質	個数	摘要

適用機種

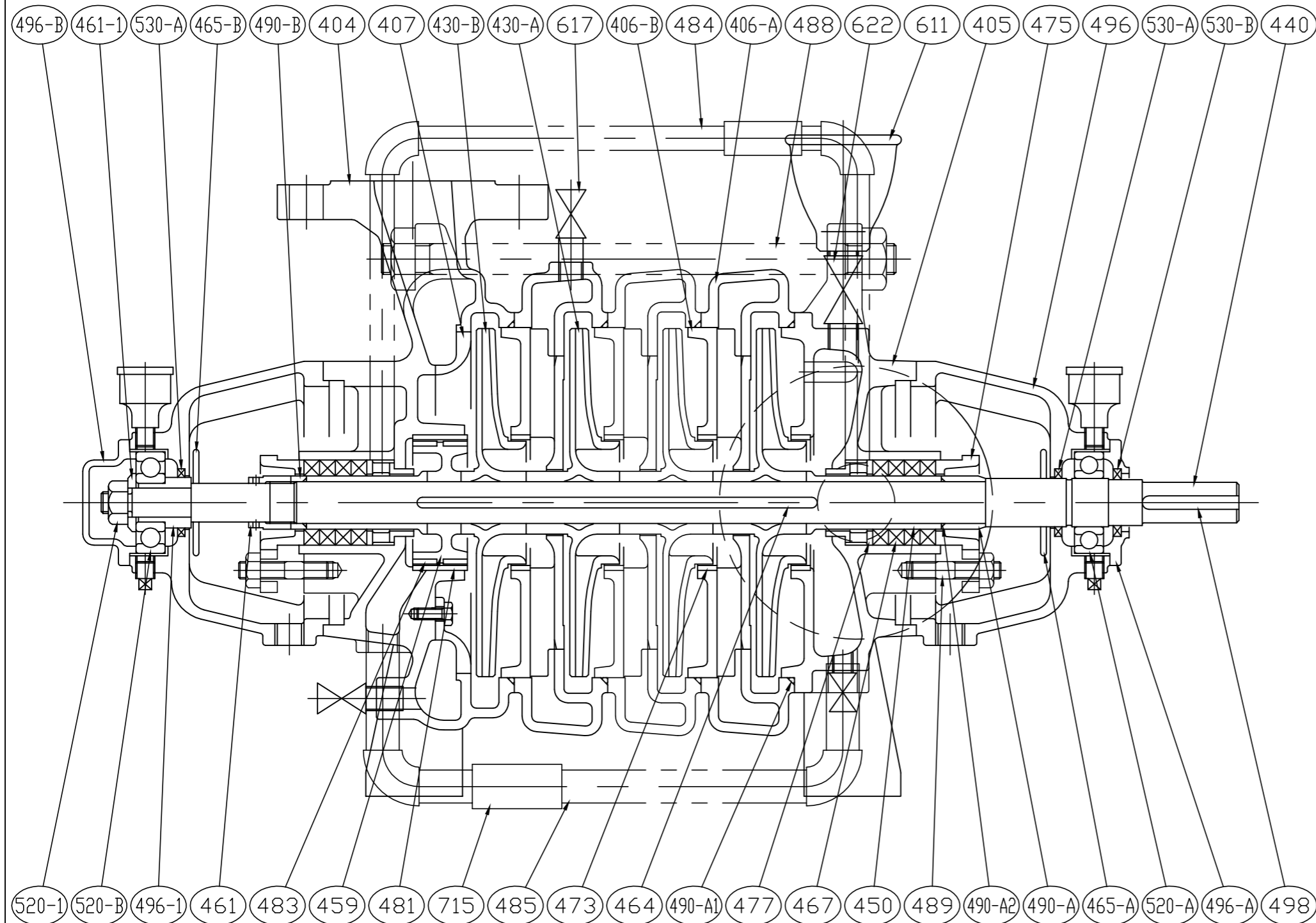
RM・125



715	管継手	C3602	1式	
622	呼び水コック	CAC406	1	
617	空気抜きコック	C3602	1	
611	呼び水じょうご	FC200	1	
530-B	オイルシール	N B R	1	VB50687
530-A	オイルシール	N B R	2	VB50726
520-B	ラジアル玉軸受	S U J	1	6310C3
520-A	ラジアル玉軸受	S U J	1	6310C3
520-1	軸受ナット	SS400	1	
498	軸継手キー	S45C	1	
496-B	軸受カバーB	FC200	1	
496-A	軸受カバーA	FC200	1	
496-1	軸受ホルダー	S35C	1	
496	軸受	FC200	2	
490-A2	Oリング	N B R	2	
490-A1	Oリング	N B R	S	S=段数
490-B	吐出側パッキンリング	CAC406	1	
490-A	吸込側パッキンリング	CAC406	1	
489	植込ボルト	SUS304	4	
488	締付ボルト	SS400	4	
485	つりあい管	S G P	1式	
484	封水管	S G P	1式	
483	つりあいリング	CAC406	1組	
481	つりあいブシュ	CAC406	1	
477	封水リング	CAC406	2	
475	パッキン押え	FC200	2	
473	ライナリング	CAC406	S	S=段数
467	グランドパッキン	炭化繊維	2組	□10×φ57×4
465-B	水切リング	N B R	1	
465-A	水切リング	N B R	1	
464	羽根車キー	SUS403	2	
461-1	平座金	S35C	1	
461	主軸ナット	CAC406	1	
459	つりあいピストン	FC200	1	
450	スリーブ	CAC406	2	
440	主軸	S35C	1	
430-B	最終羽根車	CAC406	1	
430-A	羽根車	CAC406	S-1	S=段数
407	吐出リング	FC200	1	
406-B	中間ケーシングB	FC200	S-1	S=段数
406-A	中間ケーシングA	FC200	S-1	S=段数
405	吸込ケーシング	FC200	1	
404	吐出ケーシング	FC200	1	
部品番号	部品名称	材質	個数	摘要

適用機種

RM・150



715	管継手	C3602	1式	
622	呼び水コック	CAC406	1	
617	空気抜きコック	C3602	1	
611	呼び水じょうご	FC200	1	
530-B	オイルシール	N B R	1	VB60787
530-A	オイルシール	N B R	2	VB60907
520-B	ラジアル玉軸受	S U J	1	6312C3
520-A	ラジアル玉軸受	S U J	1	6312C3
520-1	軸受ナット	SS400	1	
498	軸継手キー	S45C	1	
496-B	軸受カバーB	FC200	1	
496-A	軸受カバーA	FC200	1	
496-1	軸受ホルダー	S35C	1	
496	軸受	FC200	2	
490-A2	Oリング	N B R	2	
490-A1	Oリング	N B R	S	S=段数
490-B	吐出側パッキンリング	CAC406	1	
490-A	吸込側パッキンリング	CAC406	1	
489	植込ボルト	SUS304	4	
488	締付ボルト	SS400	4	
485	つりあい管	S G P	1式	
484	封水管	S G P	1式	
483	つりあいリング	CAC406	1組	
481	つりあいブシュ	CAC406	1	
477	封水リング	CAC406	2	
475	パッキン押え	FC200	2	
473	ライナリング	CAC406	S	S=段数
467	グランドパッキン	炭化繊維	2組	□12.7×φ65×4
465-B	水切リング	N B R	1	
465-A	水切リング	N B R	1	
464	羽根車キー	SUS403	2	
461-1	平座金	S35C	1	
461	主軸ナット	CAC406	1	
459	つりあいピストン	FC200	1	
450	スリーブ	CAC406	2	
440	主軸	S35C	1	
430-B	最終羽根車	CAC406	1	
430-A	羽根車	CAC406	S-1	S=段数
407	吐出リング	FC200	1	
406-B	中間ケーシングB	FC200	S-1	S=段数
406-A	中間ケーシングA	FC200	S-1	S=段数
405	吸込ケーシング	FC200	1	
404	吐出ケーシング	FC200	1	
部品番号	部品名称	材質	個数	摘要