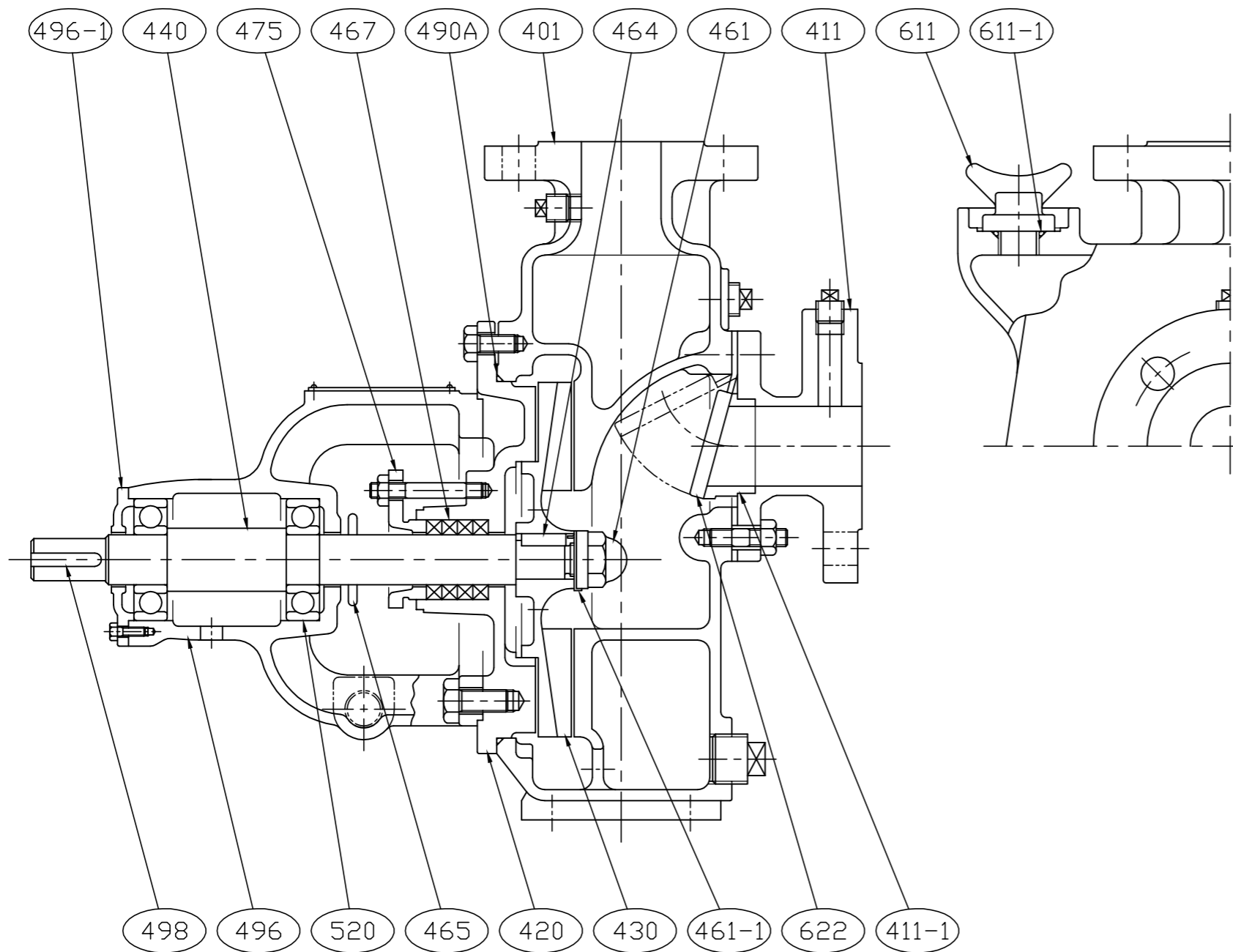


# 適用機種

SL・25

622	逆止メ弁	N B R	1	
611	呼水プラグ	FCMB	1	
520-1	C形止メ輪	SWRH62	2	
520	玉軸受	S U J	2	
498	軸継手キー	S45C	1	
496-1	軸受カバー	ポリエチレン	2	
496	ブラケット	FC200	1	
490E	吐出フランジパッキン	C R	1	
490A	カバーパッキン	N B R	1	
475	パッキン押え	FCD400	1	
467	グランドパッキン	炭化繊維	1組	
465	水切リング	N B R	1	
464	羽根車キー	SUS304	1	
461-1	羽根車用止メ座金	SUS316	1	
461	羽根車ナット	SUS304	1	
440	主 軸	SUS403	1	
430	羽 根 車	FC200	1	
411	吸込フランジ	FC200	1	
408	吐出フランジ	FC200	1	
420	ケーシングカバー	FC200	1	
401	ケーシング	FC200	1	
部品番号	部 品 名 称	材 質	個数	摘 要



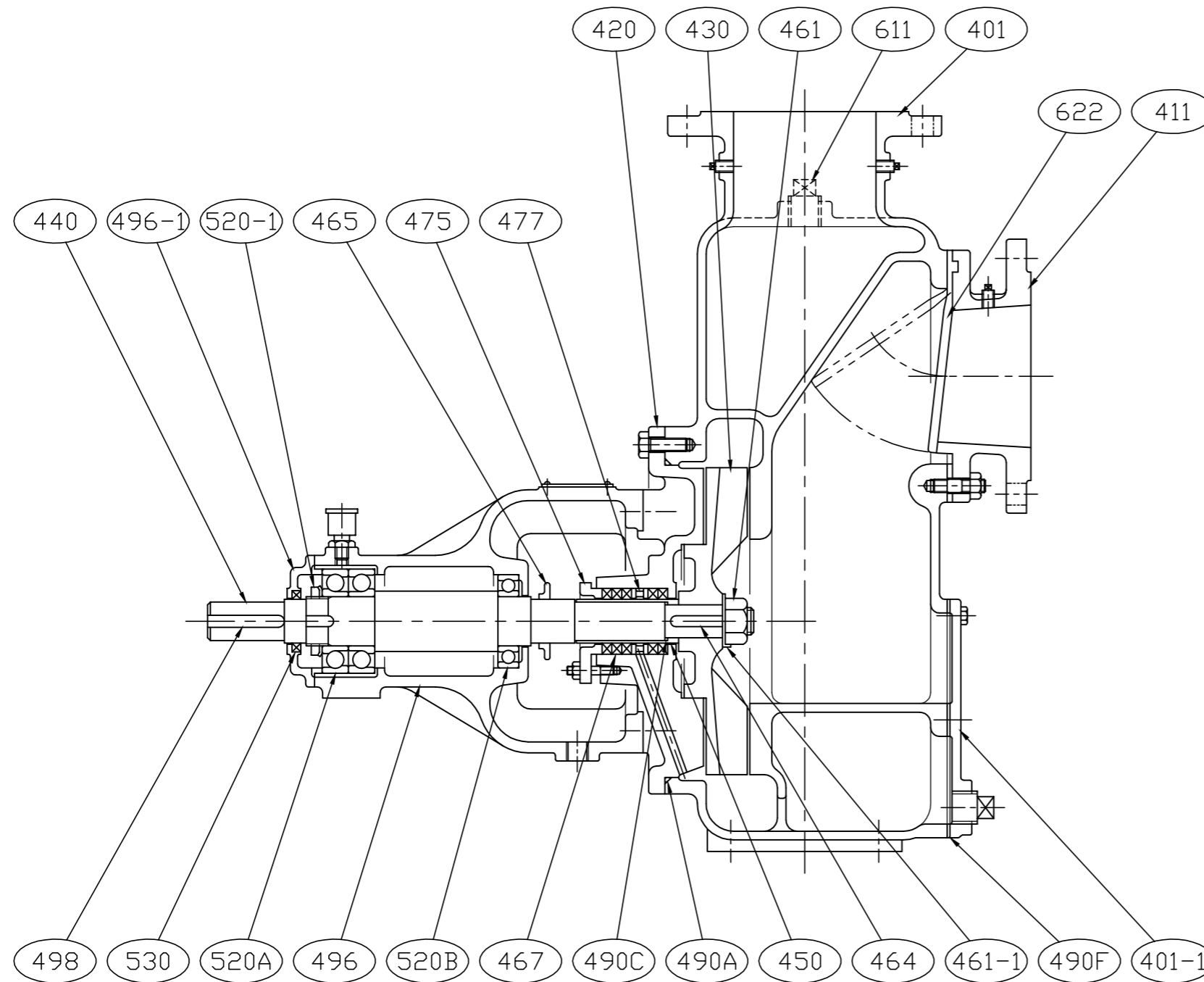
## 適用機種

SL・40/50/65/80/100/125

622	逆止メ弁	NBR	1	
611-1	呼水プラグパッキン	NBR	1	
611	呼水プラグ	FCMB	1	
520	玉軸受	SUJ	2	
498	軸継手キー	S45C	1	
496-1	軸受カバー	FC200	1	
496	ブラケット	FC200	1	
490A	カバーパッキン	NBR	1	
475	パッキン押え	FCD400	1	
467	グランドパッキン	炭化繊維	1組	
465	水切リング	NBR	1	
464	羽根車キー	SUS304	1	
461-1	羽根車用止メ座金	SUS316	1	
461	羽根車ナット	SUS304	1	
440	主軸	SUS403	1	
430	羽根車	FC200	1	
420	ケーシングカバー	FC200	1	
411-1	弁座	SCS13	1	
411	吸込フランジ	FC200	1	
401	ケーシング	FC200	1	
部品番号	部品名称	材質	個数	摘要

# 適用機種

SL・150



622	逆止メ弁	NBR	1	
611	呼水プラグ	FCMB	1	
530	オイルシール	NBR	1	
520-1	軸受ナット・菊座金	SS400	1式	
520B	玉軸受	SUJ	1	
520A	玉軸受	SUJ	1組	
498	軸継手キー	S45C	1	
496-1	軸受カバー	FC200	1	
496	ブラケット	FC200	1	
490F	掃除口蓋パッキン	ノンアスベスト	1	
490C	スリーブパッキン	PTFE	1	
490A	カバーパッキン	NBR	1	
477	封水リング	FC200	1	
475	パッキン押え	FCD400	1	
467	グランドパッキン	炭化繊維	1組	
465	水切リング	NBR	1	
464	羽根車キー	SUS304	1	
461-1	羽根車用止メ座金	SUS316	1	
461	羽根車ナット	SUS304	1	
450	軸スリーブ	SUS304	1	
440	主軸	S45C	1	
430	羽根車	FC200	1	
420	ケーシングカバー	FC200	1	
411	吸込フランジ	FC200	1	
401-1	掃除口蓋	FC200	1	
401	ケーシング	FC200	1	
部品番号	部品名称	材質	個数	摘要